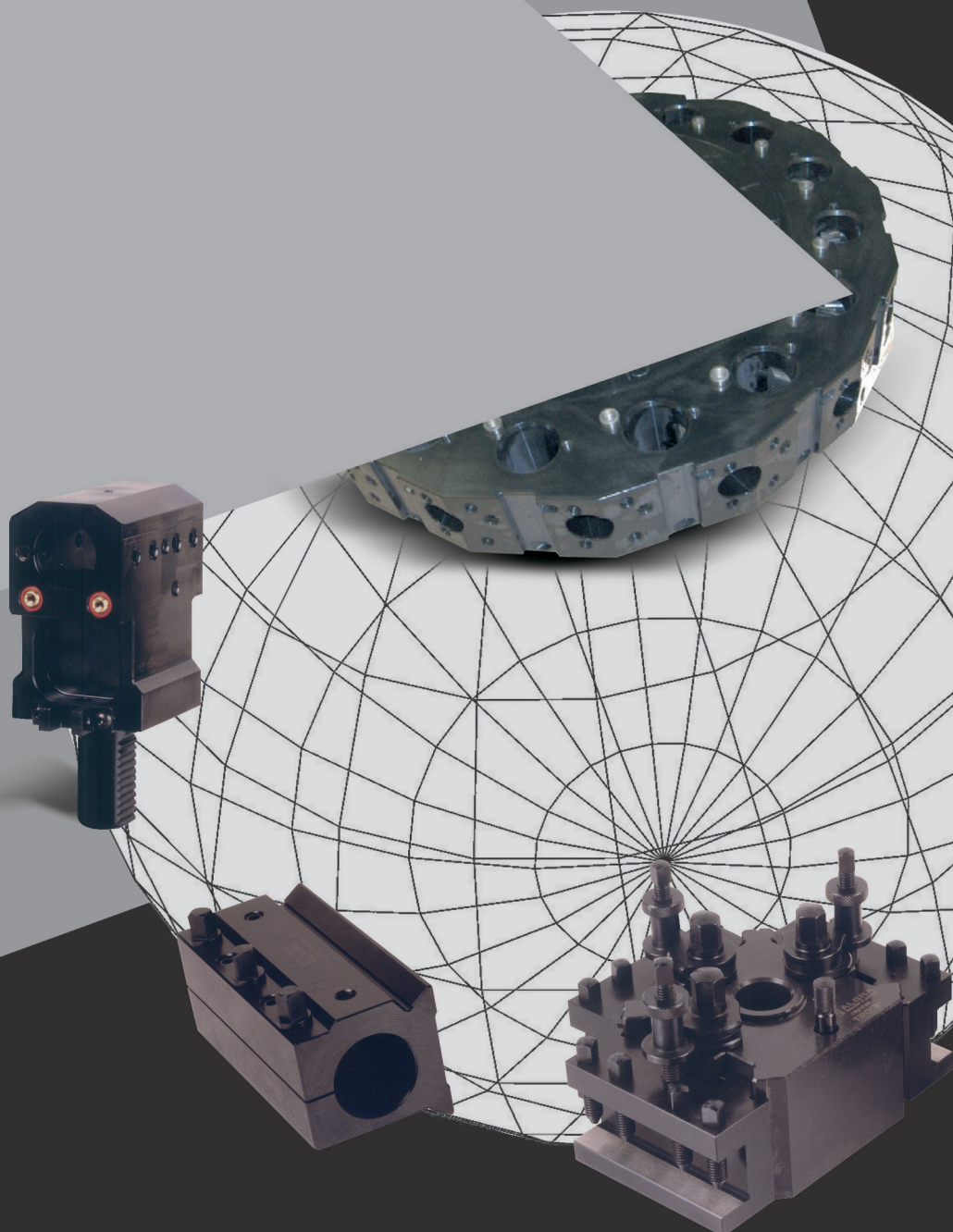




ALGRA
Meccanica di precisione

固定刀座

ACCESSORI PER MACCHINE UTENSILI
MACHINE TOOLS ACCESSORIES



STAMPATO SU CARTA RICICLATA - PRINTED ON RECYCLED PAPER - IMPRIMÉ SUR PAPIER RECYCLÉ - GEDRUCKT AUF AUFBEREITETEM PAPIER



ALGRA
Meccanica di precisione



VDI

VDI固定刀座选型 (DIN69880)

TOOLHOLDERS FOR CNC LATHES TO DIN 69880

PORTAUTENSILI PER TORNI CNC SECONDO DIN 69880

WERKZEUGHALTER FÜR CNC DREHMASCHINEN NACH DIN 69880

上海罗拓自动化技术有限公司

邮编：201100
电话：021-64120150
传真：021-64121797

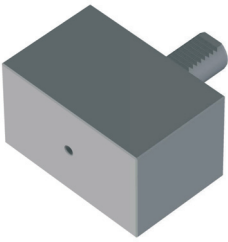
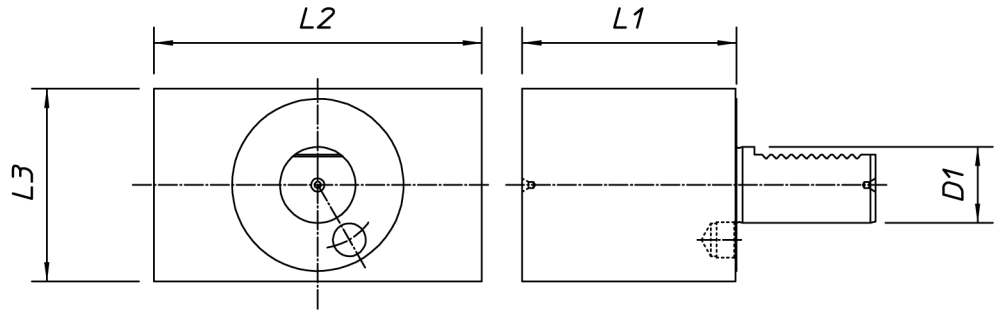
网址：www.algra.cn
邮箱：13818211527@163.com
地址：上海市闵行区庙泾路52弄49号301室



A1

未加工VDI刀座
VDI blank toolholder
Portautensile VDI semilavorato
VDI Werkzeughalter vorgearbeitet

方形
Rectangular
 Rettangolare
 Rechteckig

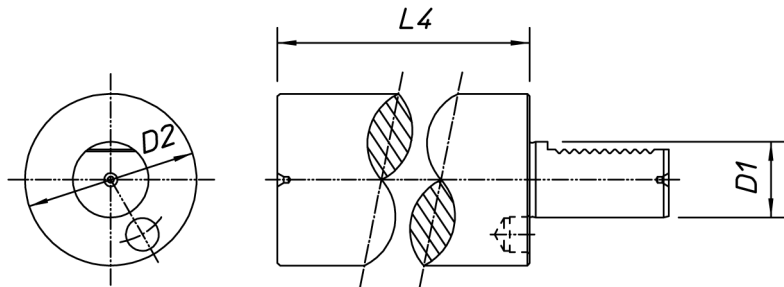


编号 code	D1	L1	L2	L3														
A1 16X44	16	44	78	44														
A1 20X65	20	65	100	60														
A1 30X85	30	85	130	76														
A1 40X100	40	100	151	96														
A1 50X125	50	125	160	120														
A1 60X160	60	160	165	125														

A2

未加工VDI刀座
VDI blank toolholder
Portautensile VDI semilavorato
VDI Werkzeughalter vorgearbeitet

圆形
Round
Rotondo
Rund



VDI

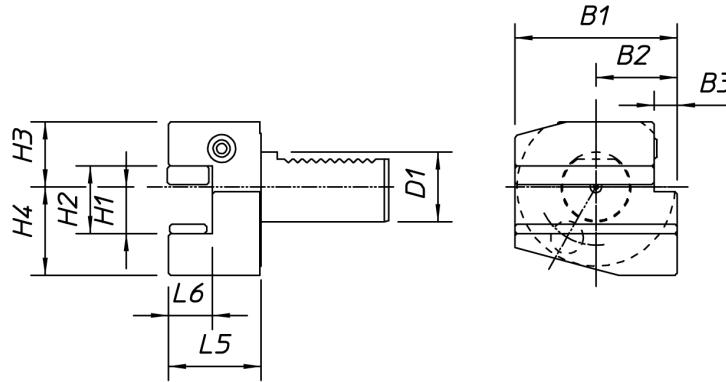


编号 code	D1	D2	L4															
A2 16X60	16	40	60															
A2 20X70	20	50	70															
A2 30X100	30	68	100															
A2 30X240	30	68	240															
A2 40X120	40	83	120															
A2 40X320	40	83	320															
A2 50X135	50	98	135															
A2 50X400	50	98	400															
A2 60X150	60	123	150															
A2 60X480	60	123	480															



B1

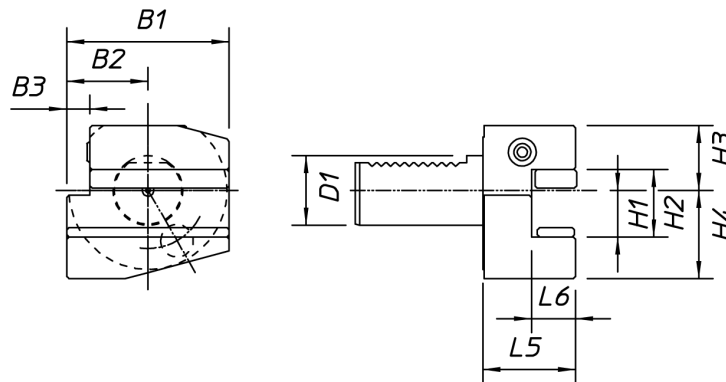
VDI刀座	外径刀座	右手型	短型
VDI toolholder	With transversal rectangular seat	Right-hand	Short
Portautensile VDI	Con sede trasversale rettangolare	Destro	Corto
VDI Werkzeughalter	Mit Vierkant-Queraufnahme	Rechts	Kurz



编号 code	D1	H1	H2	H3	H4	B1	B2	B3	L5	L6			
B1 16X12X24	16	12	17	20	22	42	23	5	24	11			
B1 16X12X34	16	12	17	20	22	42	23	5	34	11			
B1 20X16X30	20	16	22	25	30	55	30	7	30	14			
B1 20X16X40	20	16	22	25	30	55	30	7	40	14			
B1 30X20/16X40	30	20/16	29	28	38	70	35	10	40	18			
B1 30X20/16X60	30	20/16	29	28	38	70	35	10	60	18			
B1 40X25/20X44	40	25/20	34	32,5	48	85	42,5	12,5	44	22			
B1 50X32/25X55	50	32/25	41	35	60	100	50	16	55	25			
B1 60X32X60	60	32	41	42,5	62,5	125	62,5	16	60	30			

B2

VDI刀座	外径刀座	左手型	短型
VDI toolholder	With transversal rectangular seat	Left-hand	Short
Portautensile VDI	Con sede trasversale rettangolare	Destro	Corto
VDI Werkzeughalter	Mit Vierkant-Queraufnahme	Links	Kurz



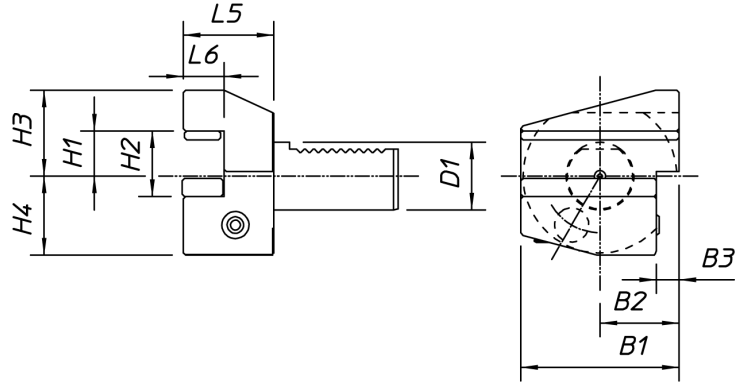
编号 code	D1	H1	H2	H3	H4	B1	B2	B3	L5	L6			
B2 16X12X24	16	12	17	20	22	42	23	5	24	11			
B2 16X12X34	16	12	17	20	22	42	23	5	34	11			
B2 20X16X30	20	16	22	25	30	55	30	7	30	14			
B2 20X16X40	20	16	22	25	30	55	30	7	40	14			
B2 30X20/16X40	30	20/16	29	28	38	70	35	10	40	18			
B2 30X20/16X60	30	20/16	29	28	38	70	35	10	60	18			
B2 40X25/20X44	40	25/20	34	32,5	48	85	42,5	12,5	44	22			
B2 50X32/25X55	50	32/25	41	35	60	100	50	16	55	25			
B2 60X32X60	60	32	41	42,5	62,5	125	62,5	16	60	30			

VDI

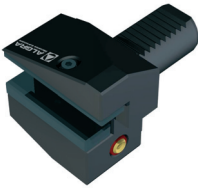


B3

VDI刀座	外径刀座	反向	右手型	短型
VDI toolholder	With transversal rectangular seat	Upside-down	Right-hand	Short
Portautensile VDI	Con sede trasversale rettangolare	Rovesciato	Destro	Corto
VDI Werkzeughalter	Mit Vierkant-Queraufnahme	Überkopf	Rechts	Kurz

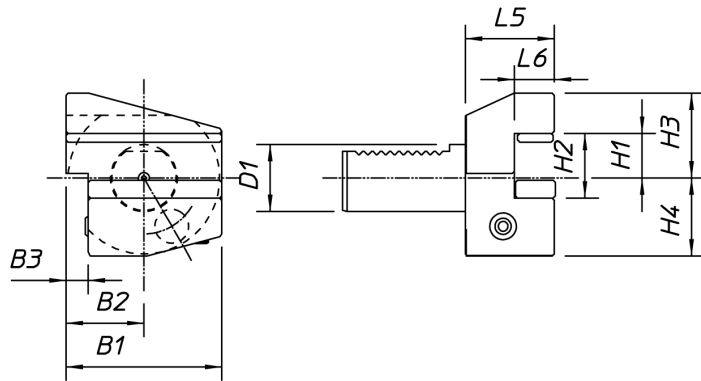


编号 code	D1	H1	H2	H3	H4	B1	B2	B3	L5	L6
B3 16X12X24	16	12	17	20	22	42	23	5	24	11
B3 16X12X34	16	12	17	20	22	42	23	5	34	11
B3 20X16X30	20	16	22	30	25	55	30	7	30	14
B3 20X16X40	20	16	22	30	25	55	30	7	40	14
B3 30X20/16X40	30	20/16	29	38	35	70	35	10	40	18
B3 30X20/16X60	30	20/16	29	38	35	70	35	10	60	18
B3 40X25/20X44	40	25/20	34	48	42,5	85	42,5	12,5	44	22
B3 50X32/25X55	50	32/25	41	60	50	100	50	16	55	25
B3 60X32X60	60	32	41	62,5	62,5	125	62,5	16	60	30

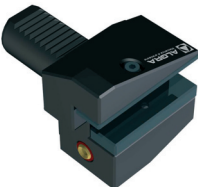


B4

VDI刀座	外径刀座	反向	左手型	短型
VDI toolholder	With transversal rectangular seat	Upside-down	Left-hand	Short
Portautensile VDI	Con sede trasversale rettangolare	Rovesciato	Sinistro	Corto
VDI Werkzeughalter	Mit Vierkant-Queraufnahme	Überkopf	Links	Kurz



编号 code	D1	H1	H2	H3	H4	B1	B2	B3	L5	L6
B4 16X12X24	16	12	17	20	22	42	23	5	24	11
B4 16X12X34	16	12	17	20	22	42	23	5	34	11
B4 20X16X30	20	16	22	30	25	55	30	7	30	14
B4 20X16X40	20	16	22	30	25	55	30	7	40	14
B4 30X20/16X40	30	20/16	29	38	35	70	35	10	40	18
B4 30X20/16X60	30	20/16	29	38	35	70	35	10	60	18
B4 40X25/20X44	40	25/20	34	48	42,5	85	42,5	12,5	44	22
B4 50X32/25X55	50	32/25	41	60	50	100	50	16	55	25
B4 60X32X60	60	32	41	62,5	62,5	125	62,5	16	60	30



VDI



B5

VDI刀座

VDI toolholder
Portautensile VDI
VDI Werkzeughalter

外径刀座

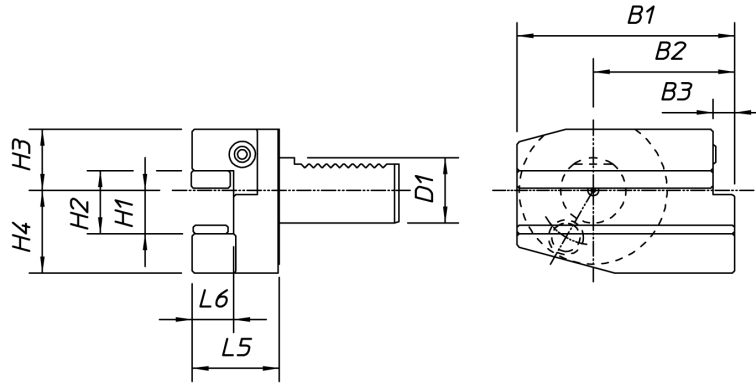
With transversal rectangular seat
Con sede trasversale rettangolare
Mit Vierkant-Queraufnahme

右手型

Right-hand
Destro
Rechts

长型

Long
Lungo
Lang



编号 code	D1	H1	H2	H3	H4	B1	B2	B3	L5	L6			
B5 16X12X24	16	12	17	20	22	58	39	5	24	11			
B5 16X12X34	16	12	17	20	22	58	39	5	34	11			
B5 20X16X30	20	16	22	25	30	75	50	7	30	14			
B5 20X16X40	20	16	22	25	30	75	50	7	40	14			
B5 30X20/16X40	30	20/16	29	28	38	100	65	10	40	18			
B5 30X20/16X60	30	20/16	29	28	38	100	65	10	60	18			
B5 40X25/20X44	40	25/20	34	32,5	48	118	75,5	12,5	44	22			
B5 50X32/25X55	50	32/25	41	35	60	130	80	16	55	25			
B5 60X32X60	60	32	41	42,5	62,5	145	82,5	16	60	30			

B6

VDI刀座

VDI toolholder
Portautensile VDI
VDI Werkzeughalter

外径刀座

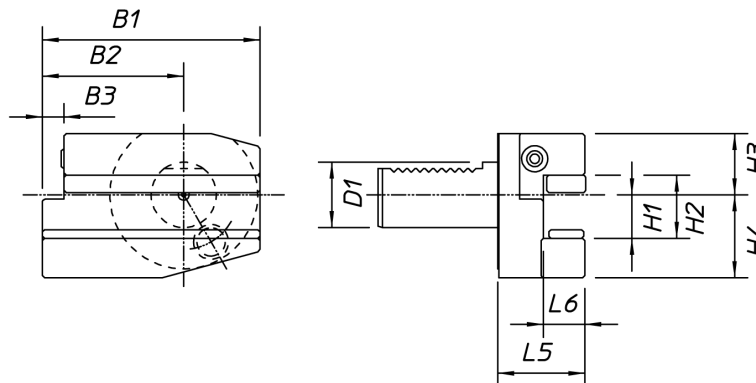
With transversal rectangular seat
Con sede trasversale rettangolare
Mit Vierkant-Queraufnahme

左手型

Left-hand
Sinistro
Links

长型

Long
Lungo
Lang

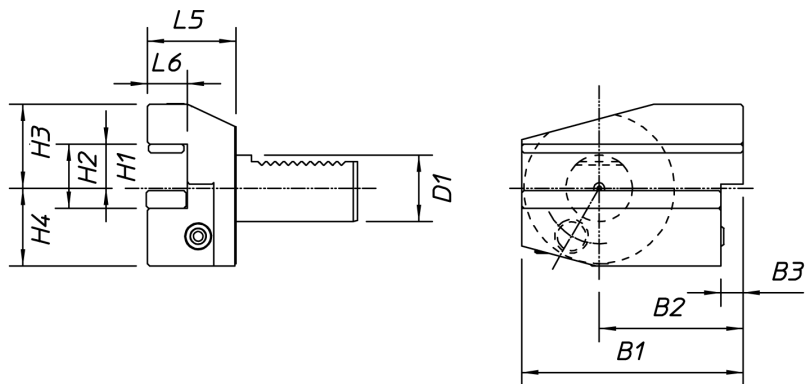


编号 code	D1	H1	H2	H3	H4	B1	B2	B3	L5	L6			
B6 16X12X24	16	12	17	20	22	58	39	5	24	11			
B6 16X12X34	16	12	17	20	22	58	39	5	34	11			
B6 20X16X30	20	16	22	25	30	75	50	7	30	14			
B6 20X16X40	20	16	22	25	30	75	50	7	40	14			
B6 30X20/16X40	30	20/16	29	28	38	100	65	10	40	18			
B6 30X20/16X60	30	20/16	29	28	38	100	65	10	60	18			
B6 40X25/20X44	40	25/20	34	32,5	48	118	75,5	12,5	44	22			
B6 50X32/25X55	50	32/25	41	35	60	130	80	16	55	25			
B6 60X32X60	60	32	41	42,5	62,5	145	82,5	16	60	30			

VDI

B7

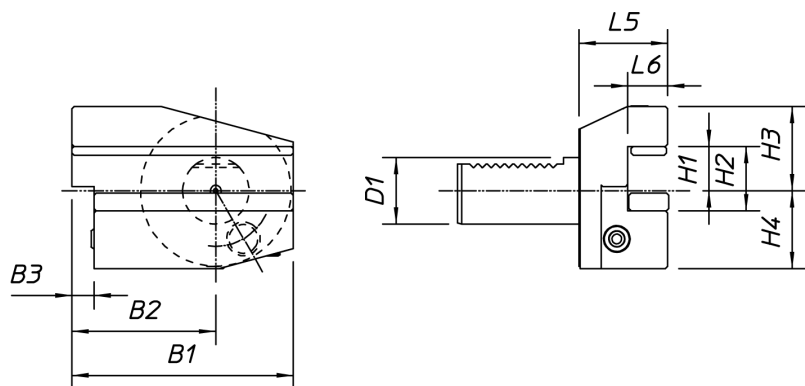
VDI刀座	外径刀座	反向	右手型	长型
VDI toolholder	With transversal rectangular seat	Upside-down	Right-hand	Long
Portautensile VDI	Con sede trasversale rettangolare	Rovesciato	Droit	Lungo
VDI Werkzeughalter	Mit Vierkant-Queraufnahme	Überkopf	Rechts	Lang



编号 code	D1	H1	H2	H3	H4	B1	B2	B3	L5	L6			
B7 16X12X24	16	12	17	20	22	58	39	5	24	11			
B7 16X12X34	16	12	17	20	22	58	39	5	34	11			
B7 20X16X30	20	16	22	30	25	75	50	7	30	14			
B7 20X16X40	20	16	22	30	25	75	50	7	40	14			
B7 30X20/16X40	30	20/16	29	38	35	100	65	10	40	18			
B7 30X20/16X60	30	20/16	29	38	35	100	65	10	60	18			
B7 40X25/20X44	40	25/20	34	48	42,5	118	75,5	12,5	44	22			
B7 50X32/25X55	50	32/25	41	60	50	130	80	16	55	25			
B7 60X32X60	60	32	41	62,5	62,5	145	82,5	16	60	30			

B8

VDI刀座	外径刀座	反向	左手型	长型
VDI toolholder	With transversal rectangular seat	Upside-down	Left-hand	Long
Portautensile VDI	Con sede trasversale rettangolare	Rovesciato	Sinistro	Lungo
VDI Werkzeughalter	Mit Vierkant-Queraufnahme	Überkopf	Links	Lang



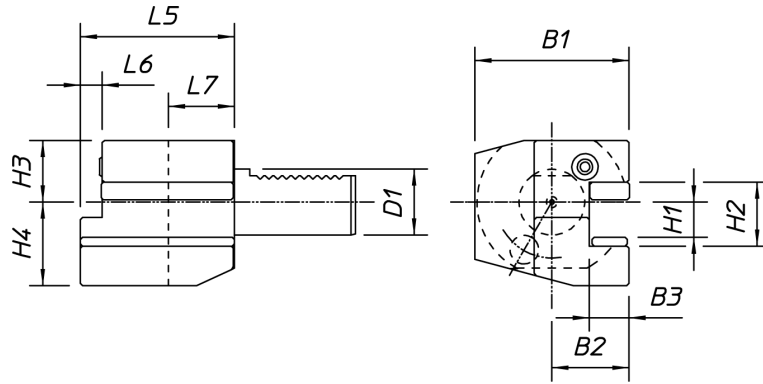
编号 code	D1	H1	H2	H3	H4	B1	B2	B3	L5	L6			
B8 16X12X24	16	12	17	20	22	58	39	5	24	11			
B8 16X12X34	16	12	17	20	22	58	39	5	34	11			
B8 20X16X30	20	16	22	30	25	75	50	7	30	14			
B8 20X16X40	20	16	22	30	25	75	50	7	40	14			
B8 30X20/16X40	30	20/16	29	38	35	100	65	10	40	18			
B8 30X20/16X60	30	20/16	29	38	35	100	65	10	60	18			
B8 40X25/20X44	40	25/20	34	48	42,5	118	75,5	12,5	44	22			
B8 50X32/25X55	50	32/25	41	60	50	130	80	16	55	25			
B8 60X32X60	60	32	41	62,5	62,5	145	82,5	16	60	30			

VDI



C1

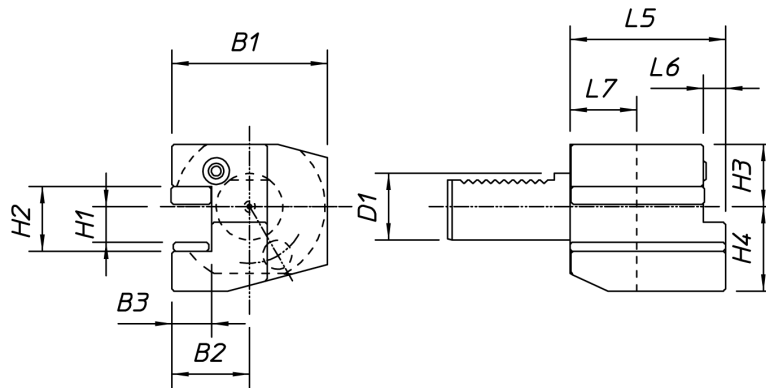
<p>VDI刀座 VDI toolholder Portautensile VDI VDI Werkzeughalter</p>	<p>端面刀座 With longitudinal rectangular seat Con sede longitudinale rettangolare Mit Vierkant-Längsaufnahme</p>	<p>右手型 Right-hand Destro Rechts</p>
---	--	--



编号 code	D1	H1	H2	H3	H4	B1	B2	B3	L5	L6	L7		
C1 16X12	16	12	17	20	22	43	24	11	44	5	20		
C1 20X16	20	16	22	25	30	52	27	14	55	7	30		
C1 30X20/16	30	20/16	29	28	38	70	35	18	70	10	30		
C1 40X25/20	40	25/20	34	32,5	48	85	42,5	22	85	12,5	30		
C1 50X32/25	50	32/25	41	35	60	100	50	24,5	100	16	40		
C1 60X32	60	32	41	42,5	62,5	125	62,5	30	125	16	40		

C2

<p>VDI刀座 VDI toolholder Portautensile VDI VDI Werkzeughalter</p>	<p>端面刀座 With longitudinal rectangular seat Con sede longitudinale rettangolare Mit Vierkant-Längsaufnahme</p>	<p>左手型 Left-hand Sinistro Links</p>
---	--	--



编号 code	D1	H1	H2	H3	H4	B1	B2	B3	L5	L6	L7		
C2 16X12	16	12	17	20	22	43	24	11	44	5	20		
C2 20X16	20	16	22	25	30	65	40	14	50	-	30		
C2 30X20/16	30	20/16	29	28	38	76	41	18	70	10	30		
C2 40X25/20	40	25/20	34	32,5	48	90	47,5	22	85	12,5	30		
C2 50X32/25	50	32/25	41	35	60	105	55	24,5	100	16	40		
C2 60X32	60	32	41	42,5	62,5	125	62,5	30	125	16	40		

VDI

C3
VDI刀座

 VDI toolholder
 Portautensile VDI
 VDI Werkzeughalter

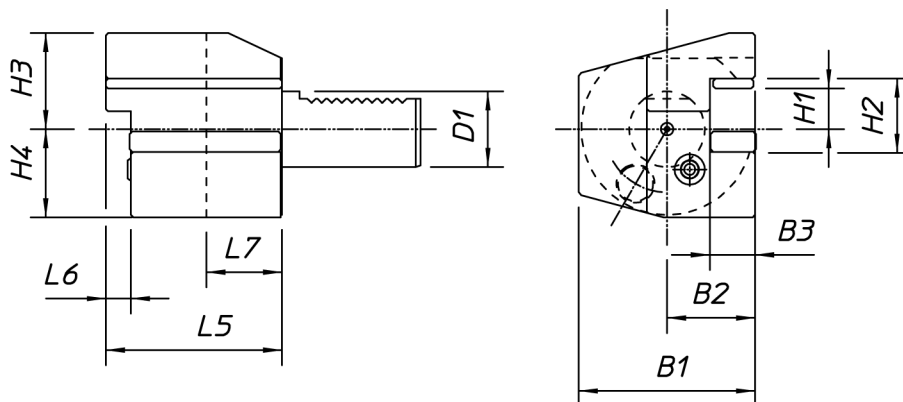
端面刀座

 With longitudinal rectangular seat
 Con sede longitudinale rettangolare
 Mit Vierkant-Längsaufnahme

反向

 Upside-down
 Rovesciato
 Überkopf

右手型

 Right-hand
 Destro
 Rechts


编号 code	D1	H1	H2	H3	H4	B1	B2	B3	L5	L6	L7		
C3 16X12	16	12	17	22	20	43	24	11	44	5	20		
C3 20X16	20	16	22	30	25	52	27	14	55	7	30		
C3 30X20/16	30	20/16	29	38	35	70	35	18	70	10	30		
C3 40X25/20	40	25/20	34	48	42,5	85	42,5	22	85	12,5	30		
C3 50X32/25	50	32/25	41	60	50	100	50	24,5	100	16	40		
C3 60X32	60	32	41	62,5	62,5	125	62,5	30	125	16	40		


C4
VDI刀座

 VDI toolholder
 Portautensile VDI
 VDI Werkzeughalter

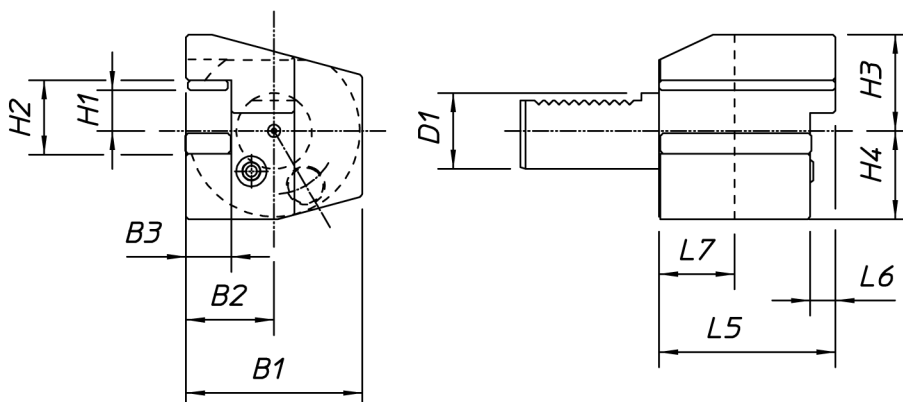
端面刀座

 With longitudinal rectangular seat
 Con sede longitudinale rettangolare
 Mit Vierkant-Längsaufnahme

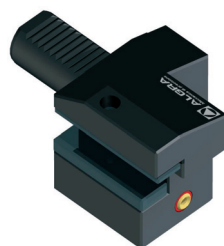
反向

 Upside-down
 Rovesciato
 Überkopf

左手型

 Left-hand
 Sinistro
 Links


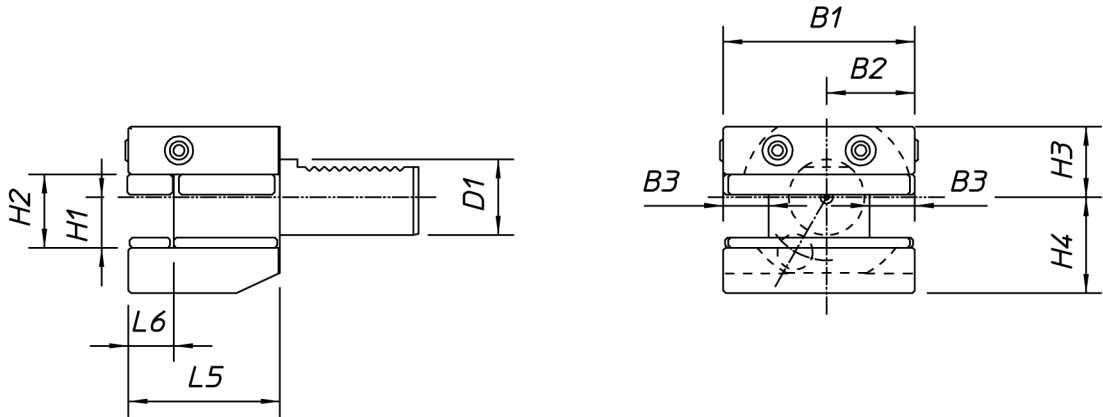
编号 code	D1	H1	H2	H3	H4	B1	B2	B3	L5	L6	L7		
C4 16X12	16	12	17	22	20	43	24	11	44	5	20		
C4 20X16	20	16	22	30	25	65	40	14	50	-	30		
C4 30X20/16	30	20/16	29	38	35	76	41	18	70	10	30		
C4 40X25/20	40	25/20	34	48	42,5	90	47,5	22	85	12,5	30		
C4 50X32/25	50	32/25	41	60	50	105	55	24,5	100	16	40		
C4 60X32	60	32	41	62,5	62,5	125	62,5	30	125	16	40		





D1

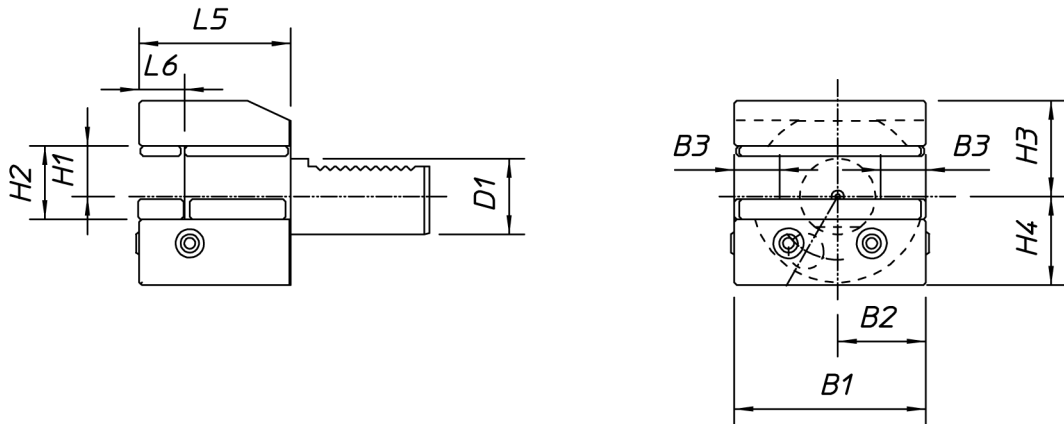
VDI刀座 **万向刀座**
VDI toolholder With multiple rectangular seats
Portautensile VDI Con più sedi rettangolari
VDI Werkzeughalter Mit Vierkant-Mehrfachaufnahmen



编号 code	D1	H1	H2	H3	H4	B1	B2	B3	L5	L6			
D1 30X20/16	30	20/16	29	28	38	76	35	18	60	18			
D1 40X25/20	40	25/20	34	32,5	48	90	42,5	22	72	22			
D1 50X32/25	50	32/25	41	35	60	105	50	24,5	85	25			
D1 60X32	60	32	41	42,5	62,5	115	57,5	25	110	25			

D2

VDI刀座 **万向刀座** **反向**
VDI toolholder With multiple rectangular seats Upside-down
Portautensile VDI Con più sedi rettangolari Rovesciato
VDI Werkzeughalter Mit Vierkant-Mehrfachaufnahmen Überkopf



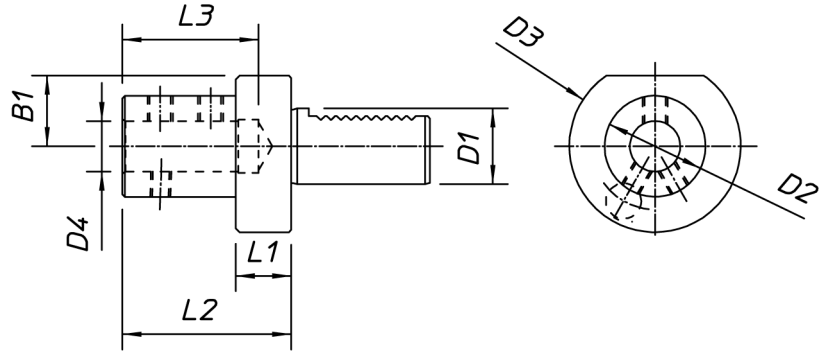
编号 code	D1	H1	H2	H3	H4	B1	B2	B3	L5	L6			
D2 30X20/16	30	20/16	29	38	35	76	35	18	60	18			
D2 40X25/20	40	25/20	34	48	42,5	90	42,5	22	72	22			
D2 50X32/25	50	32/25	41	60	50	105	50	24,5	85	25			
D2 60X32	60	32	41	62,5	62,5	115	57,5	25	110	25			

VDI



E1

VDI刀座	镗孔（内孔）刀座	可内冷
VDI toolholder	For drilling tools	With inner cooling system
Portautensile VDI	Per utensili a forare	Con refrigerazione interna
VDI Werkzeughalter	Für Bohrwerkzeuge	Mit innerer Kühlschmierstoffzuführung



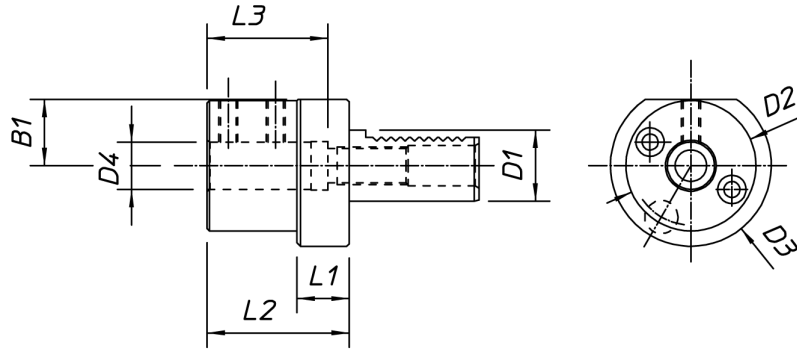
VDI

编号 code	D1	D2	D3	D4	B1	L1	L2	L3						
E1 20X16	20	36	50	16	-	18	67	54						
E1 20X20	20	40	50	20	-	18	67	54						
E1 20X25	20	45	50	25	-	18	71	59						
E1 30X16	30	36	68	16	28	22	67	54						
E1 30X20	30	40	68	20	28	22	67	54						
E1 30X25	30	45	68	25	28	22	71	59						
E1 30X32	30	52	68	32	28	22	75	63						
E1 30X40	30	60	68	40	28	22	90	73						
E1 40X16	40	36	83	16	32,5	22	67	54						
E1 40X20	40	40	83	20	32,5	22	67	54						
E1 40X25	40	45	83	25	32,5	22	75	59						
E1 40X32	40	52	83	32	32,5	22	75	63						
E1 40X40	40	60	83	40	32,5	22	90	73						
E1 40X50	40	70	83	50	32,5	22	100	83						
E1 50X20	50	40	98	20	35	30	67	54						
E1 50X25	50	45	98	25	35	30	80	59						
E1 50X32	50	52	98	32	35	30	80	63						
E1 50X40	50	60	98	40	35	30	90	73						
E1 50X50	50	70	98	50	35	30	100	83						
E1 60X20	60	40	123	20	42,5	30	80	54						
E1 60X25	60	45	123	25	42,5	30	80	59						
E1 60X32	60	52	123	32	42,5	30	80	63						
E1 60X40	60	60	123	40	42,5	30	90	73						
E1 60X50	60	70	123	50	42,5	30	100	83						



E2

VDI刀座	镗刀刀座
VDI toolholder	For boring bars
Portautensile VDI	Per bareni
VDI Werkzeughalter	Für Bohrstanen



编号 code	D1	D2	D3	D4	B1	L1	L2	L3						
E2 16X6	16	32	40	6	-	13	44	34						
E2 16X8	16	32	40	8	-	13	44	34						
E2 16X10	16	32	40	10	-	13	44	34						
E2 16X12	16	40	40	12	-	-	44	34						
E2 16X16	16	40	40	16	-	-	44	34						
E2 20X8	20	40	50	8	-	18	50	41						
E2 20X10	20	40	50	10	-	18	50	41						
E2 20X12	20	40	50	12	-	18	50	41						
E2 20X16	20	40	50	16	-	18	50	41						
E2 20X20	20	50	50	20	-	-	50	41						
E2 20X25	20	50	50	25	-	-	60	51						
E2 30X8	30	55	68	8	28	22	60	51						
E2 30X10	30	55	68	10	28	22	60	51						
E2 30X12	30	55	68	12	28	22	60	51						
E2 30X16	30	55	68	16	28	22	60	51						
E2 30X20	30	55	68	20	28	22	60	51						
E2 30X25	30	55	68	25	28	22	60	51						
E2 30X32	30	68	68	32	28	-	75	61						
E2 40X8	40	55	83	8	32,5	22	75	61						
E2 40X10	40	55	83	10	32,5	22	75	61						
E2 40X12	40	55	83	12	32,5	22	75	61						
E2 40X16	40	55	83	16	32,5	22	75	61						
E2 40X20	40	55	83	20	32,5	22	75	61						
E2 40X25	40	55	83	25	32,5	22	75	61						
E2 40X32	40	83	83	32	32,5	-	75	61						
E2 40X40	40	83	83	40	32,5	-	90	76						
E2 40X50	40	83	83	50	37,5	-	100	83						
E2 50X12	50	68	98	12	35	30	90	76						
E2 50X16	50	68	98	16	35	30	90	76						
E2 50X20	50	68	98	20	35	30	90	76						
E2 50X25	50	68	98	25	35	30	90	76						
E2 50X32	50	68	98	32	35	30	90	76						
E2 50X40	50	98	98	40	35	-	90	76						
E2 50X50	50	98	98	50	35	-	100	86						
E2 60X16	60	68	123	16	42,5	30	90	76						
E2 60X20	60	68	123	20	42,5	30	90	76						
E2 60X25	60	68	123	25	42,5	30	90	76						
E2 60X32	60	68	123	32	42,5	30	90	76						
E2 60X40	60	98	123	40	42,5	30	90	76						
E2 60X50	60	98	123	50	42,5	30	100	86						



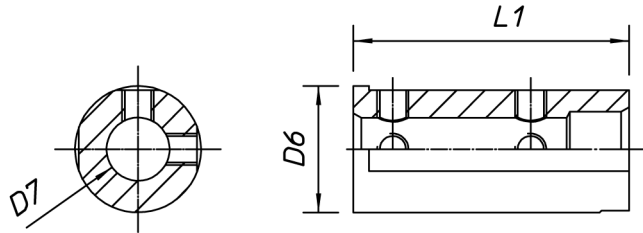
VDI



E2-1

变径套

Reducing sleeve
Bussola di riduzione
Reduzierhülse



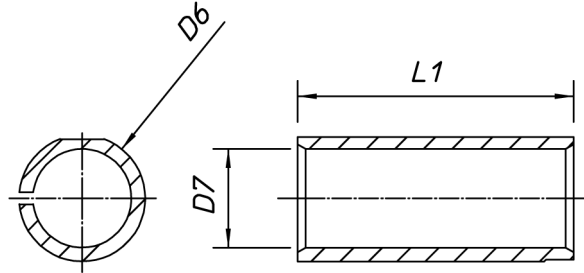
编号 code	D6	D7	L1												
E2-1 25X8	25	8	60												
E2-1 25X10	25	10	60												
E2-1 25X12	25	12	60												
E2-1 32X8	32	8	70												
E2-1 32X10	32	10	70												
E2-1 32X12	32	12	70												
E2-1 32X16	32	16	70												
E2-1 32X20	32	20	70												
E2-1 40X8	40	8	80												
E2-1 40X10	40	10	80												
E2-1 40X12	40	12	80												
E2-1 40X16	40	16	80												
E2-1 40X20	40	20	80												
E2-1 40X25	40	25	80												
E2-1 50X16	50	16	90												
E2-1 50X20	50	20	90												
E2-1 50X25	50	25	90												
E2-1 50X32	50	32	90												



VDI

E2-2

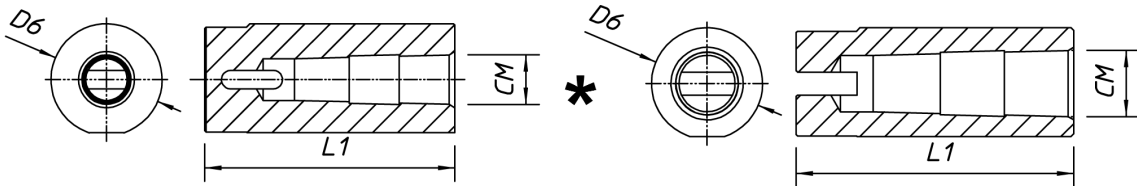
弹性变径套
 Parallel reducing sleeve
 Bussola di riduzione cilindrica
 Zylindrische Reduzierhülse



编号 code	D6	D7	L1											
E2-2 25X16	25	16	60											
E2-2 32X25	32	25	70											
E2-2 40X32	40	32	80											
E2-2 50X40	50	40	90											

E2-3

变径套 莫氏锥度
 Reducing sleeve Morse taper
 Bussola di riduzione A cono Morse
 Reduzierhülse Morsekegel



编号 code	D6	CM	L1	说明 notes
E2-3 32X1	32	1	90	
E2-3 32X2	32	2	90	
E2-3 32X3*	32	3	100	打*号为后端开槽型
E2-3 40X2	40	2	90	* Adaptors without slot
E2-3 40X3	40	3	100	* Douilles de réduction sans rainure
E2-3 40X4*	40	4	120	* Reduzierhülsen ohne Langschlitz
E2-3 50X2	50	2	90	
E2-3 50X3	50	3	100	
E2-3 50X4*	50	4	120	

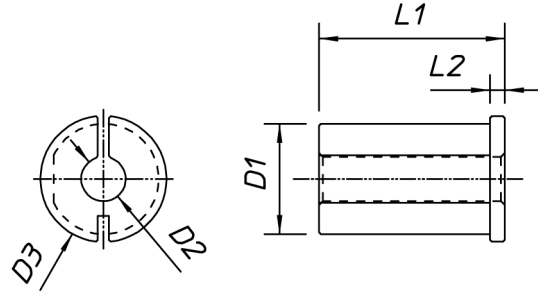
VDI



E6-2

弹性带发丝变径套

Reducing sleeve
Bussola di riduzione corta
Reduzierhülse



编号 code	D1	D2	D3	L1	L2														
E6-2 20X6	20	6	24	30	4														
E6-2 20X8	20	8	24	30	4														
E6-2 20X10	20	10	24	30	4														
E6-2 20X12	20	12	24	30	4														
E6-2 20X15	20	15	24	30	4														
E6-2 20X16	20	16	24	30	4														
E6-2 25X6	25	6	29	40	4														
E6-2 25X8	25	8	29	40	4														
E6-2 25X10	25	10	29	40	4														
E6-2 25X12	25	12	29	40	4														
E6-2 25X15	25	15	29	40	4														
E6-2 25X16	25	16	29	40	4														
E6-2 25X20	25	20	29	40	4														
E6-2 30X8	30	8	34	50	4														
E6-2 30X10	30	10	34	50	4														
E6-2 30X12	30	12	34	50	4														
E6-2 30X15	30	15	34	50	4														
E6-2 30X16	30	16	34	50	4														
E6-2 30X20	30	20	34	50	4														
E6-2 32X8	32	8	36	50	4														
E6-2 32X10	32	10	36	50	4														
E6-2 32X12	32	12	36	50	4														
E6-2 32X15	32	15	36	50	4														
E6-2 32X16	32	16	36	50	4														
E6-2 32X20	32	20	36	50	4														
E6-2 32X25	32	25	36	50	4														
E6-2 40X10	40	10	44	78	4														
E6-2 40X12	40	12	44	78	4														
E6-2 40X15	40	15	44	78	4														
E6-2 40X16	40	16	44	78	4														
E6-2 40X20	40	20	44	78	4														
E6-2 40X25	40	25	44	78	4														
E6-2 40X32	40	32	44	78	4														

VDI



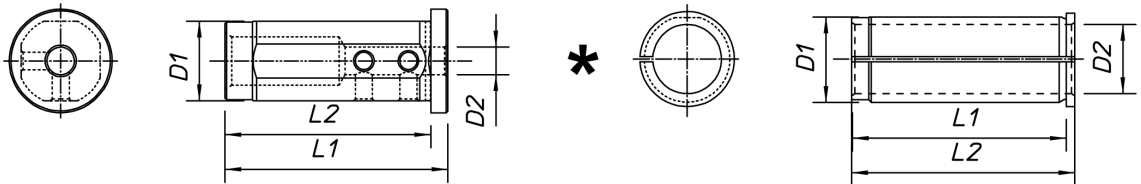


带发丝加长变径套

Reducing sleeve

Bussola di riduzione

Reduzierhülse



编号 code	D1	D2	L1	L2
739.0125.008	25	8	65	60
739.0125.010	25	10	65	60
739.0125.012	25	12	65	60
739.0125.016*	25	16	60	55
739.0132.008	32	8	90	85
739.0132.010	32	10	90	85
739.0132.012	32	12	90	85
739.0132.016	32	16	90	85
739.0132.020	32	20	90	85
739.0132.025*	32	25	90	85
739.0140.008	40	8	110	105
739.0140.010	40	10	110	105
739.0140.012	40	12	110	105
739.0140.016	40	16	110	105
739.0140.020	40	20	110	105
739.0140.025	40	25	110	103
739.0140.032*	40	32	110	105

编号 code	D1	D2	L1	L2
739.0150.012	50	12	130	125
739.0150.016	50	16	130	125
739.0150.020	50	20	130	125
739.0150.025	50	25	130	123
739.0150.032	50	32	130	125
739.0150.040*	50	40	130	125
739.0160.016	60	16	140	135
739.0160.020	60	20	140	135
739.0160.025	60	25	140	135
739.0160.032	60	32	140	135
739.0160.040	60	40	140	135
739.0160.050*	60	50	140	135
739.0180.025	80	25	150	143
739.0180.032	80	32	150	145
739.0180.040	80	40	150	145
739.0180.050	80	50	150	145
739.0180.060	80	60	150	145

*号变径套为弹性夹紧方式 * Adaptors with notch

VDI



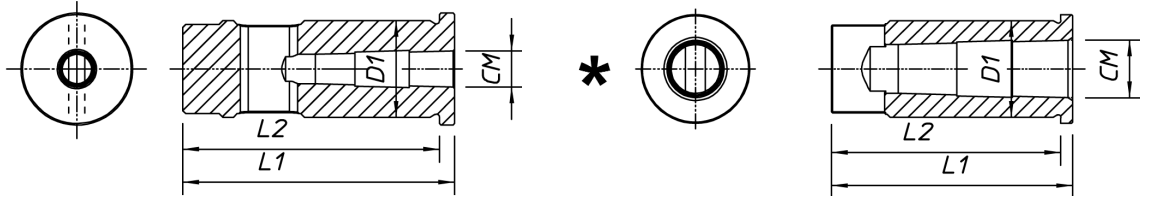
739.21

变径套

Reducing sleeve
Bussola di riduzione
Reduzierhülse

莫氏锥度变径套

Morse taper
A cono Morse
Morsekegel



编号 code	D1	CM	L1	L2														
739.2132.001	32	1	90	85														
739.2132.002	32	2	90	85														
739.2132.003*	32	3	100	95														
739.2140.002	40	2	100	95														
739.2140.003*	40	3	100	95														
739.2140.004*	40	4	120	115														
739.2150.002	50	2	120	115														
739.2150.003	50	3	120	115														
739.2150.004*	50	4	120	115														
739.2160.003	60	3	140	130														
739.2160.004	60	4	140	130														
739.2160.005*	60	5	155	145														

打*号为后端开槽 * Adaptors without slot



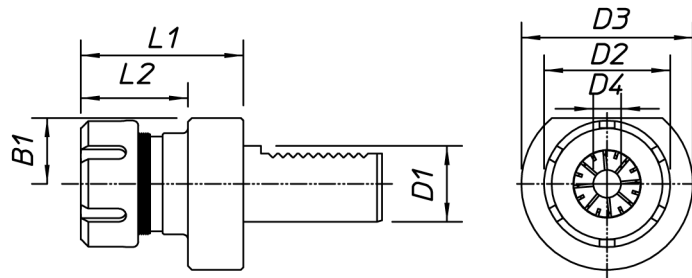
E4

VDI刀座

VDI toolholder
Portautensile VDI
VDI Werkzeughalter

钻夹刀座DIN6499, ER/EX

For collets to DIN 6499/B, type ER/EX
Per pinze secondo DIN 6499/B, tipo ER/EX
Für Spannzangen nach DIN 6499/B, Typ ER/EX



编号 code	D1	ER	D2	D3	D4	B1	L1	L2										
E4 16-16	16	16	28	40	1÷10	-	48	13										
E4 16-20	16	20	34	40	1÷13	-	48	13										
E4 20-16	20	16	34	50	1÷10	-	53	18										
E4 20-25	20	25	42	50	1÷16	-	53	18										
E4 30-25	30	25	50	68	1÷16	28	65	22										
E4 30-32	30	32	50	68	2,5÷20	28	65	22										
E4 30-40	30	40	63	68	4÷26	28	65	22										
E4 40-25	40	25	42	83	1÷16	32,5	65	22										
E4 40-32	40	32	50	83	2,5÷20	32,5	65	22										
E4 40-40	40	40	63	83	4÷26	32,5	65	22										
E4 50-32	50	32	50	98	2,5÷20	35	84	30										
E4 50-40	50	40	63	98	4÷26	35	75	30										
E4 60-60	60	60	83	123	12÷40	42,5	85	30										



VDI



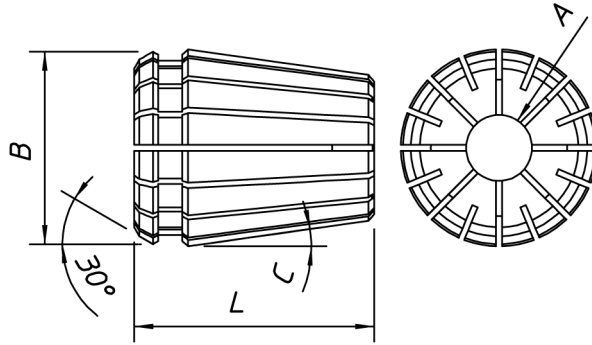
E4-1

弹簧筒夹

Collets
Pinze
Präzisionspannzangen

适用于DIN 6499/B

To DIN 6499/B, tupe ER/EX
Secondo DIN 6499/B, tipo ER/EX
Nach DIN 6499/B, Typ ER/EX



编号 code	A	B	C	L	Note - 注释
E4-1 16/*	1÷10	17	8°	27	A尺寸3毫米以下为每0.5毫米增加一规格, 3毫米以上位每1毫米增加一规格 Ø A increases 0,5 mm for Ø A from 1 to 3 mm. It increases 1 mm for Ø A over 3 mm.
E4-1 20/*	1÷13	21	8°	31	
E4-1 25/*	1÷16	26	8°	35	
E4-1 32/*	2,5÷20	33	8°	40	A尺寸为每1毫米增加一规格 Ø A increases 1 mm every time.
E4-1 40/*	3÷26	41	8°	46	

订购时请注明A的尺寸, 如E4-1 20/1.5 * When ordering please give code and Ø A (Ex.: E4-1 20/1,5)

E6

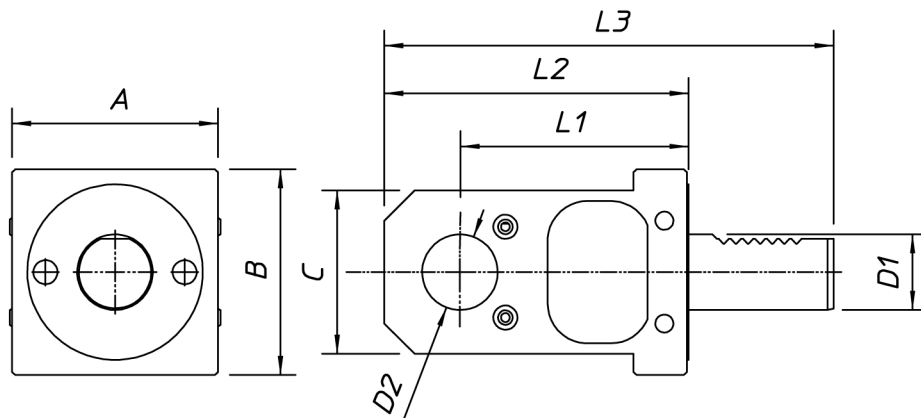
VDI刀座

VDI toolholder
Portautensile VDI
VDI Werkzeughalter

径向刀盘用镗孔刀座

For boring bars
Per baren
Für Bohrstangen

VDI

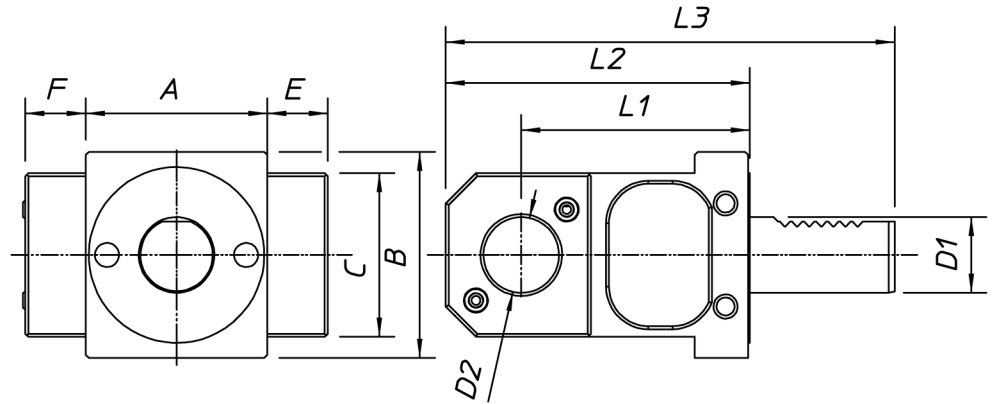


编号 code	D1	D2	L1	L2	L3	A	B						
E6 30X25/70	30	25	85	110	165	70	70						
E6 30X32/70	30	32	85	110	165	70	70						
E6 30X20/70X115	30	20	115	135	190	70	70						
E6 30X25/70X115	30	25	115	135	190	70	70						
E6 30X32/70X115	30	32	115	143	198	70	70						
E6 30X40/70X115	30	40	115	150	205	70	70						
E6 50X50/100X110	50	50	110	150	228	98	100						



E6

VDI的刀座	径向刀盘用镗孔刀座	可双向装刀
VDI toolholder	For boring bars	Double
Portautensile VDI	Per bareni	Doppio
VDI Werkzeughalter	Für Bohrstrangen	2 Fach

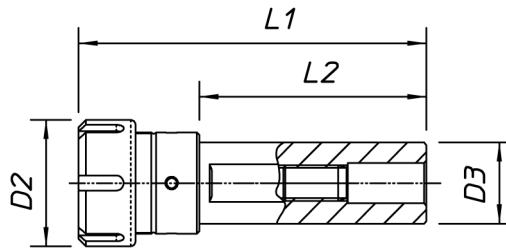


编号 code	D1	D2	L1	L2	L3	A	B	C	E	F
E6 30X25/140	30	25	85	110	165	70	70	60	35	35
E6 30X25/95	30	25	85	110	165	70	70	60	12,5	12,5
E6 30X32/140	30	32	85	110	165	70	70	60	35	35
E6 30X32/95	30	32	85	110	165	70	70	60	12,5	12,5
E6 30X32/140X115	30	32	115	143	198	70	70	70	-	70
E6 50X50/190X140	50	50	140	180	258	100	100	85	-	91

VDI

E6-1

攻牙直柄夹头	圆柱轴	符合DIN 6499
Collets chuck	With cylindrical shaft	To DIN 6499
Portapinna	Con attacco cilindrico	Secondo DIN 6499
Spannzangefutter	Mit Zylinderschaft	Nach DIN 6499

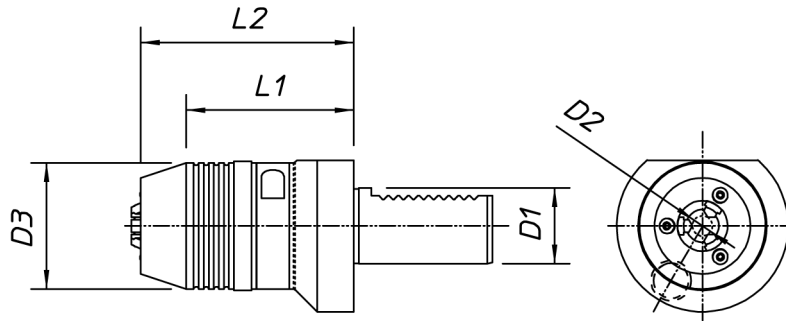


编号 code	D2	D3	ER	L1	L2
E6-1 32-25	42	32	25	120	80
E6-1 40-25	42	40	25	120	88
E6-1 32-32	50	32	32	142	90
E6-1 40-32	50	40	32	142	90
E6-1 40-40	63	40	40	160	100
E6-1 50-40	63	50	40	160	100



E7

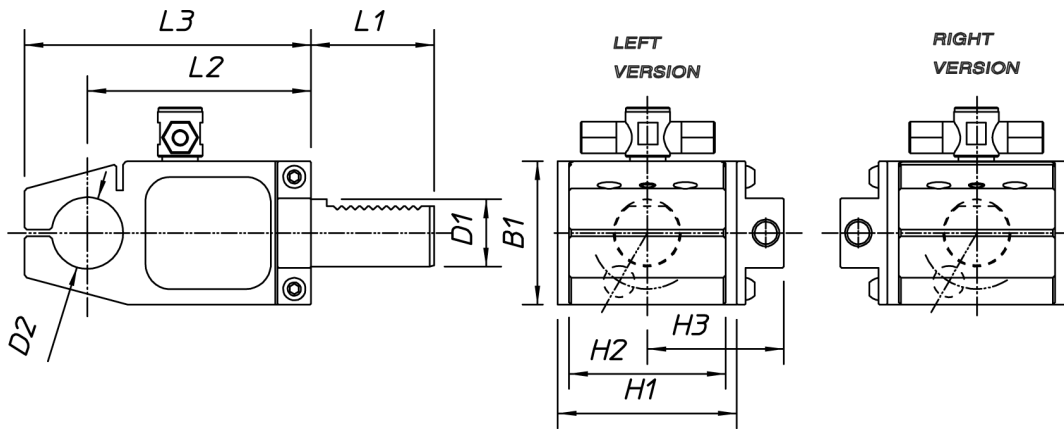
快速更换短钻夹头刀座
VDI quick action drill chuck
Mandrino VDI a chiusura rapida
VDI Schnellspann-Bohrfutter



编号 code	D1	D2	D3	L1	L2								
E7-20 1÷13	20	1÷13	57	82	88								
E7-30 1÷13	30	1÷13	57	82	88								
E7-40 1÷13	40	1÷13	57	82	91								
E7-30 3÷16	30	3÷16	57	82	93								
E7-40 3÷16	40	3÷16	57	85	96								

E9

VDI刀座 **径向刀盘镗孔刀座** **弹性变形加紧方式**
VDI toolholder For boring bars With slotted clamp
Portautensile VDI Per bareni Con serraggio ad intaglio
VDI Werkzeughalter Für Bohrstangen Mit Klemmung



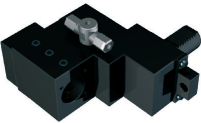
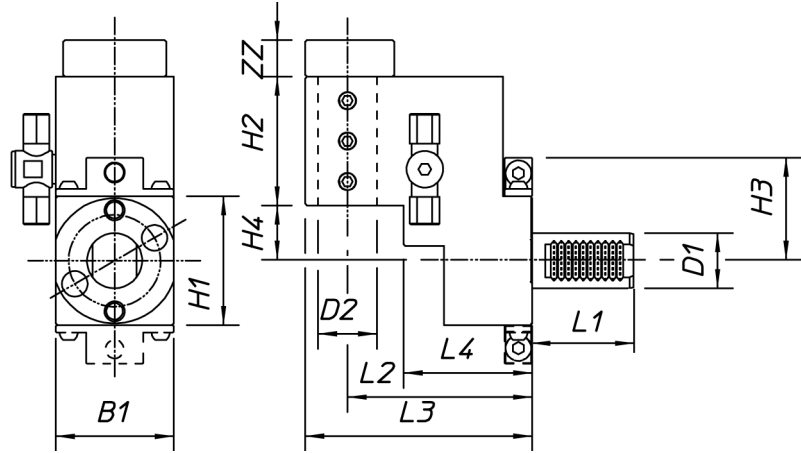
编号 code	D1	L1	D2	B1	H1	H2	H3	L2	L3				
E9 20-25/75	20	40	25	54	54	48	42	75	99,5				
E9 30-25/85	30	55	25	64	70	70	56	85	113				
E9 30-32/85	30	55	32	64	70	70	56	85	113				
E9 30-25/100	30	55	25	64	70	70	56	100	128				
E9 30-32/100	30	55	32	64	70	70	56	100	128				
E9 40-32/100	40	63	32	76	85	85	67,5	100	132				
E9 40-32/120	40	63	32	76	85	85	67,5	120	152				

VDI



E9 A

<p>VDI 刀座 VDI toolholder Portautensile VDI VDI Werkzeughalter</p>	<p>径向刀盘用镗孔刀座 For boring bars Per barani Für Bohrstangen</p>	<p>后置偏心型 Rear offset Arretrato Zurückgesetzt</p>
--	--	---

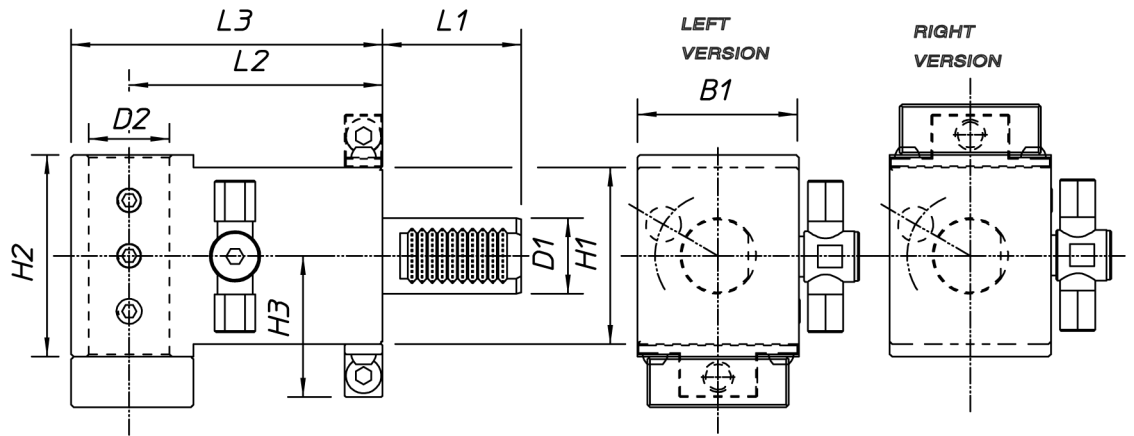


编号 code	D1	L1	D2	B1	H1	H2	H3	H4	L2	L3	L4	ZZ
E9 A 30-32/100	30	55	32	64	70	70	56	30	100	123	70	20
E9 A 40-40/100	40	63	40	85	85	85	67,5	40	100	132	63	20
E9 A 40-40/120	40	63	40	85	85	85	67,5	40	120	152	75	20

VDI

E9 I

<p>VDI 刀座 VDI toolholder Portautensile VDI VDI Werkzeughalter</p>	<p>径向刀座用镗孔刀座 For boring bars Per barani Für Bohrstangen</p>
--	--

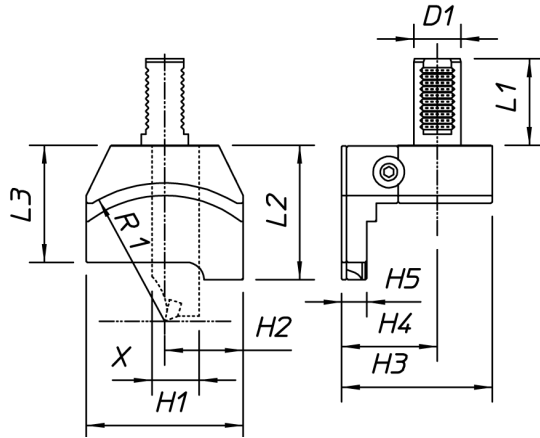


编号 code	D1	L1	D2	B1	H1	H2	H3	L2	L3
E9 I 20-25/75	20	40	25	54	54	60	42	75	97,5
E9 I 25-25/75	25	48	25	54	60	60	48	75	97,5
E9 I 30-32/85	30	55	32	64	70	70	56	85	108
E9 I 30-32/100	30	55	32	64	70	70	56	100	123
E9 I 40-40/100	40	63	40	76	85	85	67,5	100	132
E9 I 40-40/120	40	63	40	76	85	85	67,5	120	152
E9 I 50-50/120	50	78	50	85	100	100	73,5	120	160



E9 T

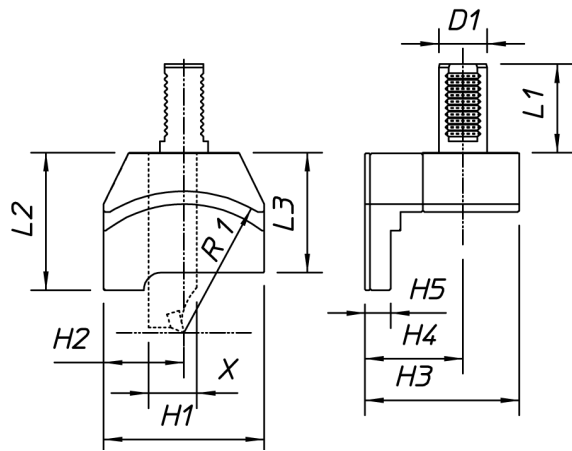
VDI刀座 **切断刀座**
VDI toolholder For parting
Portautensile VDI Per troncatura
VDI Werkzeughalter Für Trennen



Codice - code - code - Bestell Nr.	D1	L1	X	H1	H2	H3	H4	H5	L2	L3	R1		
E9 T 20-26	20	40	26	94	47	95	60	15,5	85,5	75	88		
E9 T 30-26	30	55	26	100	50	95	60	15,5	85,5	75	88		
E9 T 30-32	30	55	32	100	50	95	60	15,5	85,5	75	88		
E9 T 40-26	40	63	26	100	50	95	60	15,5	85,5	75	88		
E9 T 40-32	40	63	32	100	50	95	60	15,5	88,5	78	88		

E9 TR

VDI刀座 **切断刀座** **反向**
VDI toolholder For parting Upside-down
Portautensile VDI Per troncatura Rovesciato
VDI Werkzeughalter Für Trennen Überkopf



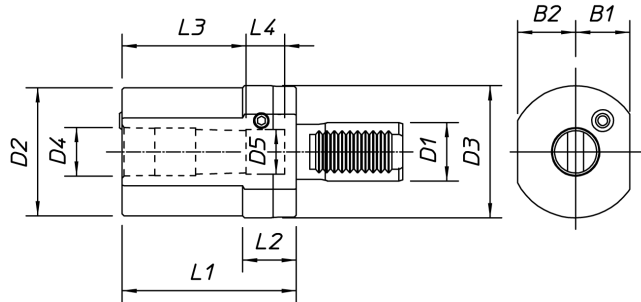
编号 code	D1	L1	X	H1	H2	H3	H4	H5	L2	L3	R1		
E9 TR 20-26	20	40	26	94	47	95	60	15,5	85,5	75	88		
E9 TR 30-26	30	55	26	100	50	95	60	15,5	85,5	75	88		
E9 TR 30-32	30	55	32	100	50	95	60	15,5	85,5	75	88		
E9 TR 40-26	40	63	26	100	50	95	60	15,5	85,5	75	88		
E9 TR 40-32	40	63	32	100	50	95	60	15,5	88,5	78	88		

VDI



F

VDI刀座 **莫氏锥度钻头用刀座**
VDI toolholder With taper seat
Portautensile VDI Con sede conica
VDI Werkzeughalter Mit Kegelaufnahme



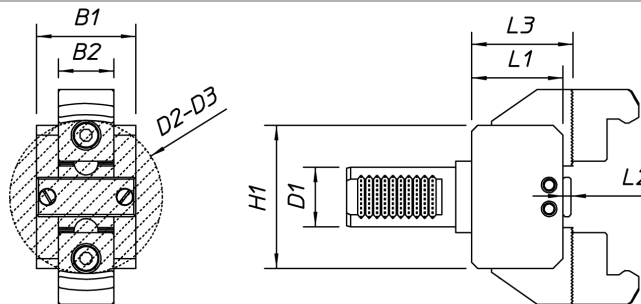
	D1	D2	D3	D4	D5	B1	B2	L1	L2	L3	L4	CM
F 20 MK-D1	20	-	50	12,065	13,5	-	23	23	-	16	12	1
F 30 MK-D1	30	-	68	12,065	13,5	28	30	27	-	16	12	1
F 30 MK-D2	30	-	68	17,780	19,5	28	30	27	-	20	12	2
F 30 MK-D3	30	66	68	23,825	23	28	30	90	27	64	20	3
F 40 MK-D1	40	55	83	12,065	13,5	32,5	-	36	22	16	12	1
F 40 MK-D2	40	55	83	17,780	19,5	32,5	-	36	22	20	12	2
F 40 MK-D3	40	58	83	23,825	24,5	32,5	-	36	22	30	12	3
F 40 MK-D4	40	68	83	31,267	32	32,5	-	80	22	40	14	4
F 50 MK-D2	50	55	98	17,780	19,5	35	-	36	30	20	12	2
F 50 MK-D3	50	58	98	23,825	24,5	35	-	36	30	30	12	3
F 50 MK-D4	50	68	98	31,267	32	35	-	50	30	40	14	4
F 60 MK-D3	60	58	123	23,825	24,5	42,5	-	36	30	30	12	3
F 60 MK-D4	60	68	123	31,267	32	42,5	-	50	30	40	14	4
F 60 MK-D5	60	98	123	44,399	44	42,5	-	63	30	52	16	5



VDI

H1

VDI棒料夹持刀座
VDI bar clamp
Stringibarra VDI
VDI Stangengreifer

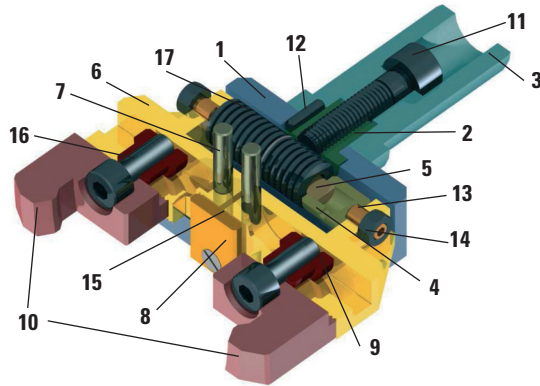


编号 code	D1	D2	D3	B1	B2	H1	L1	L2	L3
H1 20/72	20	6÷56	54÷110	50	28	72	46	4	51
H1 20/110	20	10÷60	54÷110	60	28	110	48	4	53
H1 30/72	30	6÷56	54÷110	50	28	72	46	4	51
H1 30/110	30	10÷60	54÷110	60	28	110	48	4	53
H1 40/72	40	6÷56	54÷110	50	28	72	46	4	51
H1 40/110	40	10÷60	54÷110	60	28	110	48	4	53
H1 50/130	50	10÷75	62÷125	65	28	130	67	5	73
H1 60/130	60	10÷75	62÷125	65	28	130	67	5	73



*棒材加料刀座仅有两种形式 • We always supply 2 jaw pairs to obtain d2-d3 ran

H1-1÷10
VDI棒材夹持刀座备件

 Spare parts for VDI bar clamp
 Componenti per stringibarra VDI
 Ersatzteile für VDI Stangengreifer


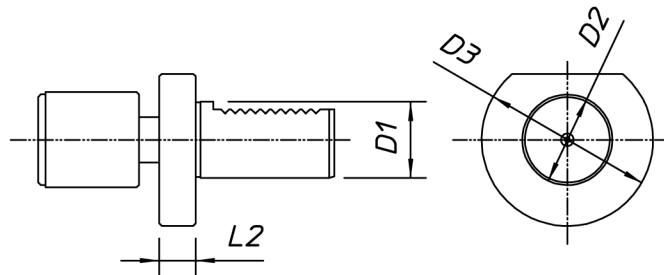
序号	编号 code	名称 article	尺寸 dimensions
1	H1-1 ...	刀座本体 body	110, 130
2	H1-2 ...	螺丝套 sleeve	∅ 12, 16, 20
3	H1-3 ...	VDI手柄 shank	VDI 20, 30, 40, 50, 60
4	H1-4 ...	螺丝套 sleeve	∅ 15, 20
5	H1-5 ...	定位销块 pin	∅ 8X44, ∅ 8X60, ∅ 10X68
6	H1-6 ...	连接器 jaw base pair	48X28, 54X28, 64X30
7	H1-7 ...	固定销 fulcrum pin	∅ 6X50, ∅ 6X60, ∅ 8X65
8	H1-8...	盖板 cover	50X20, 60X20, 65X25
9	H1-9 ...	锁紧螺帽 nut	M8, M10
10	H1-10 ...	卡爪 jaw pair	∅ 6÷56, ∅ 10÷60, ∅ 10÷75, ∅ 54÷110, ∅ 62÷125

*11/17在零售商出售的是标准键- Standard articles available in retail shops -

VDI
L2
VDI挡料刀座

 VDI stop bar
 Fermobarra VDI
 VDI Stangenanschlag

可调整型

 Adjustable
 Regolabile
 Vestellbar


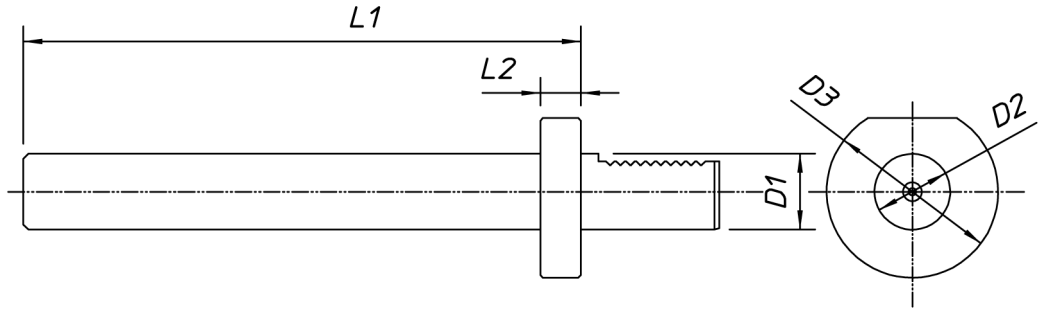
编号 code	D1	D2	D3	L2
L2 20	20	42	50	16
L2 30	30	42	68	16
L2 40	40	42	83	22
L2 50	50	42	98	30



Y

测试棒

VDI control pin
Spina di controllo VDI
VDI Prüfdorn



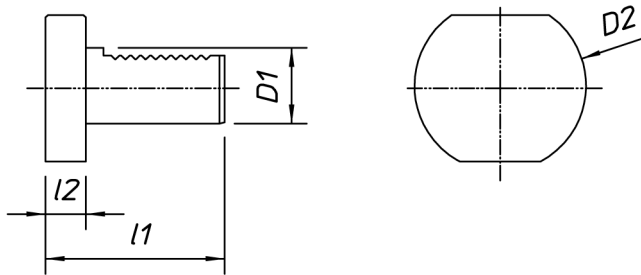
编号 code	D1	D2	D3	L1	L2									
Y 16	16	20	40	195	13									
Y 20	20	30	50	221	16									
Y 30	30	30	68	221	16									
Y 40	40	40	83	225	20									
Y 50	50	40	98	225	20									
Y 60	60	40	123	225	20									

VDI

Z2

保护塞

VDI plug
Tappo VDI
VDI Verschlussstopfen

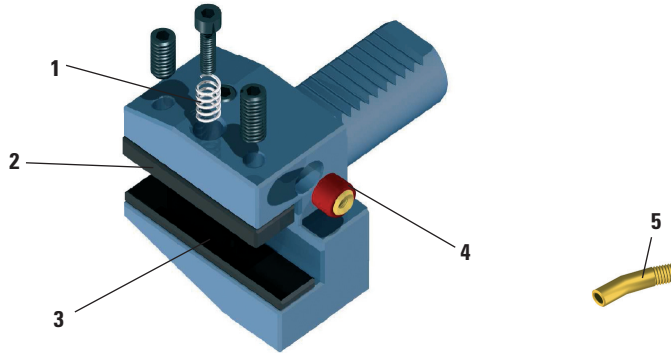


编号 code	D1	D2	L1	L2	编号 code				
Z2-16	16	40	40	12	Z2P-16				
Z2-20	20	50	50	12	Z2P-20				
Z2-30	30	68	65	16	Z2P-30				
Z2-40	40	83	74	20	Z2P-40				
Z2-50	50	98	88	20	Z2P-50				
Z2-60	60	123	96	20	Z2P-60				



VDI刀座配件

Spare parts for VDI toolholders
Componenti per portautensili VDI
Ersatzteile für VDI Werkzeughalter

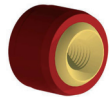
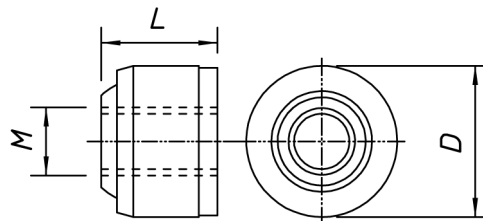


序号	编号 code	注释说明 article
1	1102	Molla 弹簧
2	PB	Piastrina di bloccaggio 压板
3	PR	Piastrina di riduzione 车刀垫片
4	Z3	Ugello di refrigerazione 喷水头
5	Z1	Kit di 12 prolunghe per ugello di refrigerazione 喷水管

Z3

喷水头

Cooling nozzle
Ugello di refrigerazione
Kühlmitteldüse

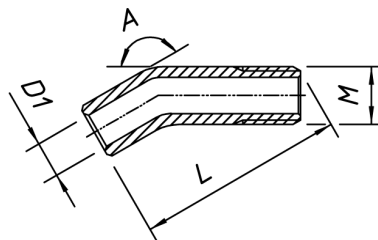


编号 code	D	L	M											
Z3-8	8	6	4											
Z3-12	12	8	5											
Z3-14	14	9	8											

Z1

喷水管

Kit of 12 cooling nozzle extensions
Kit di 12 prolunghe per ugello di refrigerazione
Bestell von 12 Verlängerungen für Kühlmitteldüse



编号 code	M	D1	L	A										
Z1-4	4	2,5	19	150°										
Z1-5	5	3	24	150°										
Z1-8	8	5	29	150°										

VDI