

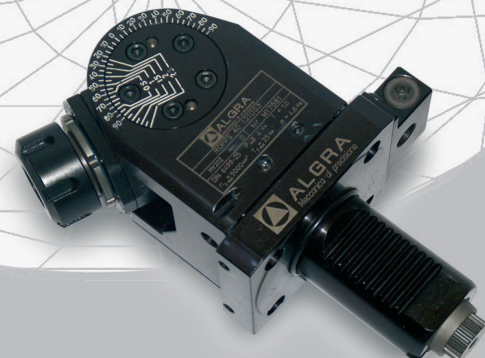
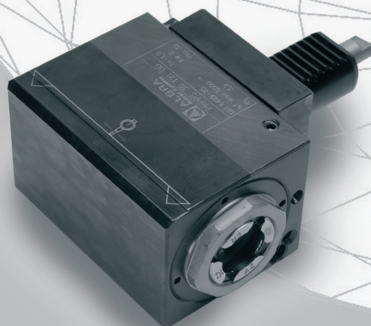


ALGRA
Meccanica di precisione

VDI动力刀座选型样本

PORTAUTENSILI ROT ANTI VDI

DRIVEN TOOL VDI



STAMPATO SU CARTA RICICLATA - PRINTED ON RECYCLED PAPER - IMPRIMÉ SUR PAPIER RECYCLÉ - GEDRUCKT AUF AUFBEREITETEM PAPIER

上海罗拓自动化技术有限公司
电话：021-64120150
网址：www.algra.cn

传真：021-64121797

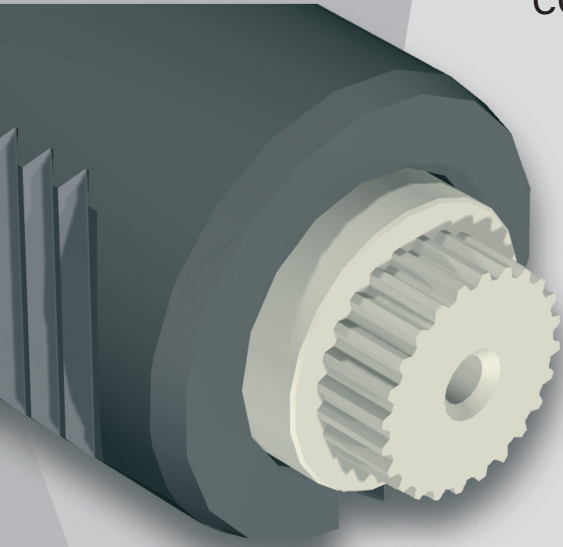
2010



DIN 5480

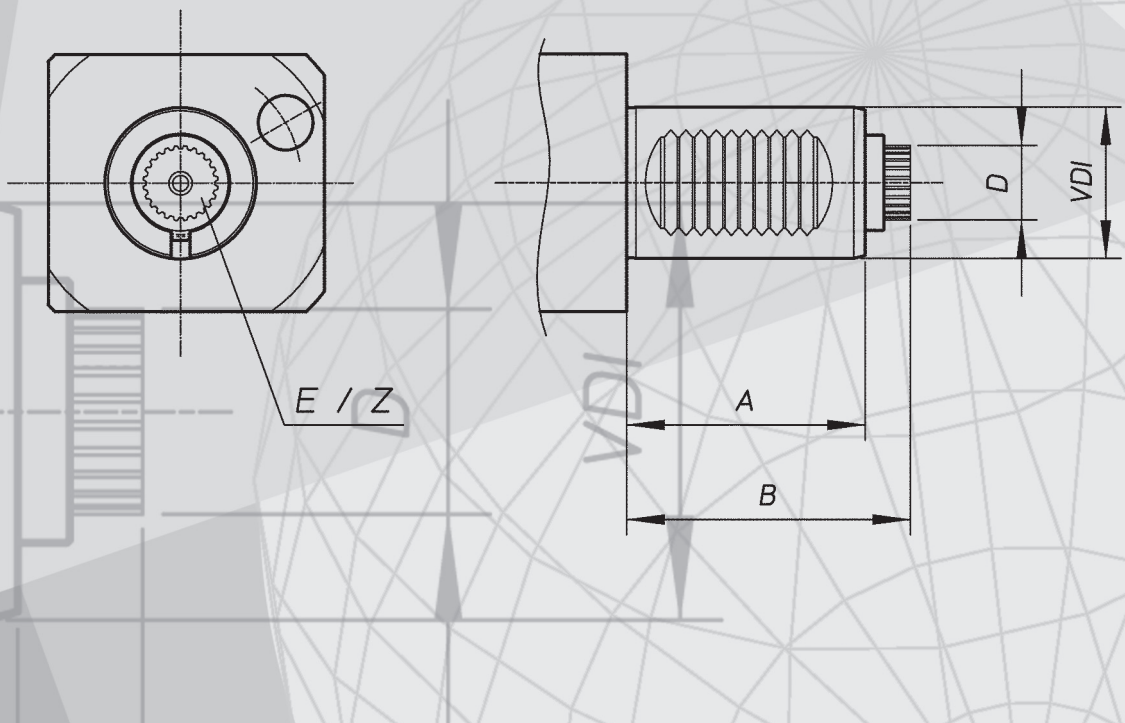
联接动力轴规格标准

COUPLING - PRESA DI MOTO - KUPPLUNG



S3

DIN 5480

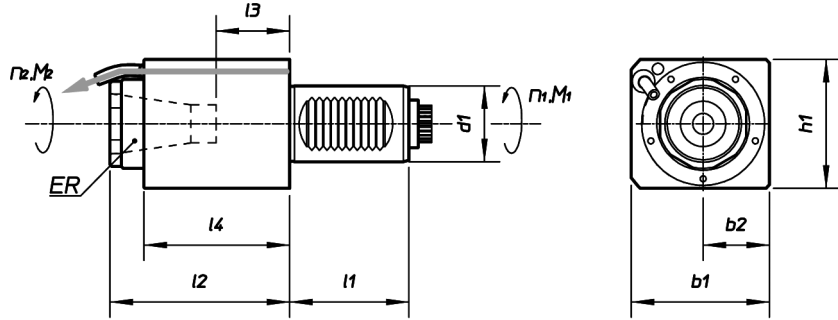


VDI	A	B	D	E	Z
20	35	51	10,8	W11X0,8	12
25	48	57	13,8	W14X0,8	16
30	55	67	15,8	W16X0,8	18
40	63	75	19,8	W20X0,8	24
50	78	93	23,8	W24X1,25	18



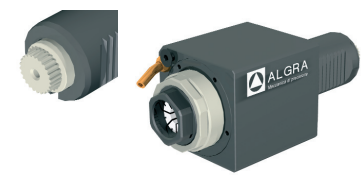
1/S3

轴向 Axial Assiale Axial	0度筒夹型刀座 Collet chuck Portapinza Spannzangeaufnahme	可外冷 External coolant supply Refrigerazione esterna Kühlschmierstoffzuführung extern	1 : 1速比 $i = n1:n2 = +1 (1:1)$
---------------------------------	---	--	-----------------------------------



S3

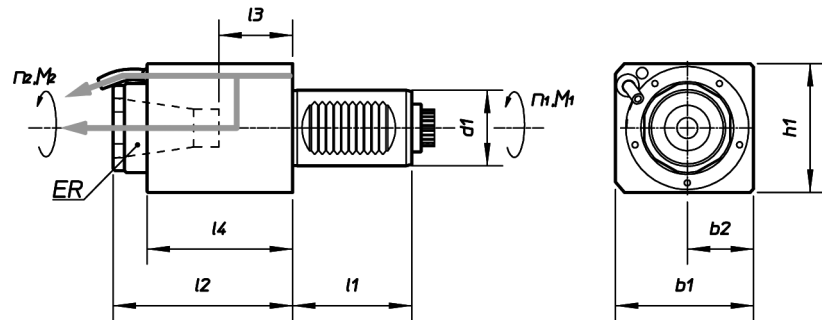
DIN 5480



编号 code	d1	ER	l1	l2	l3	l4	b1	b2	h1	M ₂ Nm	n ₂ min ⁻¹	p kw
RAPPS 20 221US3	20	20	40	60	21	54,5	54	27	56	13	6000	5
RAPPS 25 221US3	25	20	48	60	21	54,5	54	27	56	20	6000	6
RAPPS 30 221US3	30	25	55	66	21	59	62	31	64	32	5000	8
RAPPS 30 121US3	30	25	55	94	39	88	62	31	64	32	5000	8
RAPPS 40 221US3	40	32	63	95	34	77	73	35	70	63	4000	10
RAPPS 40 121US3	40	32	63	115	54	97	73	35	70	63	4000	10
RAPPS 50 221US3	50	40	78	88	25	69	88	44	88	100	4000	12
RAPPS 50 121US3	50	40	78	120	45	102	88	44	88	100	4000	12

2/S3

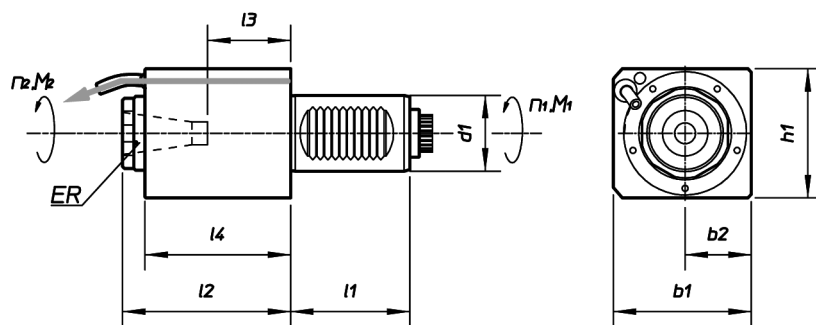
轴向 Axial Assiale Axial	0度筒夹型刀座 Collet chuck Portapinza Spannzangeaufnahme	内冷和外冷皆可 External and internal coolant supply Refrigerazione esterna Kühlschmierstoffzuführung extern und intern	1 : 1速比 $i = n1:n2 = +1 (1:1)$
---------------------------------	---	--	-----------------------------------



编号 code	d1	ER	l1	l2	l3	l4	b1	b2	h1	M ₂ Nm	n ₂ min ⁻¹	p kw
RAPPS 20 131US3	20	20	40	89	41,5	74	54	27	56	13	6000	5
RAPPS 25 131US3	25	20	48	89	41,5	74	54	27	56	20	6000	6
RAPPS 30 231US3	30	25	55	66	21	59	62	31	64	32	5000	8
RAPPS 30 131US3	30	25	55	94	39	88	62	31	64	32	5000	8
RAPPS 40 231US3	40	32	63	95	34	77	73	35	70	63	4000	10
RAPPS 40 131US3	40	32	63	115	54	97	73	35	70	63	4000	10
RAPPS 50 131US3	50	40	78	120	45	102	88	44	88	100	4000	12
RAPPS 50 331US3	50	40	78	155	45	112	88	44	88	100	4000	12

3/S3

轴向 Axial Assiale Axial	0度筒夹型刀座 Collet chuck Portapinza Spannzangeaufnahme	可外冷 External coolant supply Refrigerazione esterna Kühlschmierstoffzuführung extern	1 : 4增速比 $i = n_1:n_2 = +0,25 (1:4)$
---------------------------------	---	--	---

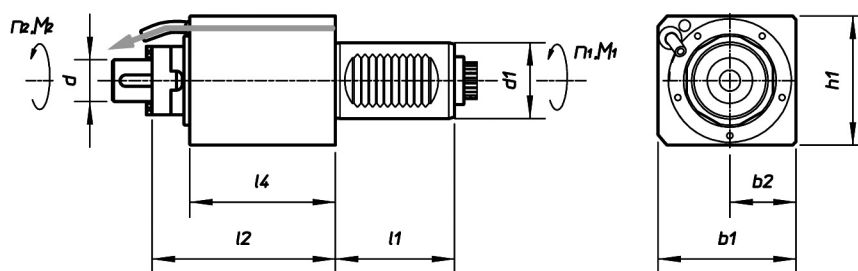


编号 code	d1	ER	l1	l2	l3	l4	b1	b2	h1	M ₂ Nm	n ₂ min-1	p kw
RAPPS 20 122US3	20	16	40	98,5	60,5	89,5	54	27	56	3,5	24000	2,5
RAPPS 25 122US3	25	16	48	98,5	60,5	89,5	54	27	56	5	24000	3
RAPPS 30 122US3	30	16	55	100	58	88	62	31	64	8	20000	4
RAPPS 40 122US3	40	20	63	112,5	74,5	106	76	38	76	16	16000	5
RAPPS 50 122US3	50	20	78	128,5	88,5	122	88	44	88	25	16000	6



4/S3

轴向 Axial Assiale Axial	0度面铣刀座 Shell end milling cutters Portafresa Fräseraufnahme	可外冷 External coolant supply Refrigerazione esterna Kühlschmierstoffzuführung extern	1 : 1速比 $i = n_1:n_2 = +1 (1:1)$
---------------------------------	---	--	-------------------------------------



编号 code	d1	ER	l1	l2	l3	l4	b1	b2	h1	M ₂ Nm	n ₂ min-1	p kw
RAPFS 20 121US3	20	Ø 16	40	110,5		89,5	54	27	56	13	6000	5
RAPFS 25 121US3	25	Ø 16	48	110,5		89,5	54	27	56	20	6000	6
RAPFS 30 121US3	30	Ø 22	55	112		88	62	31	64	32	5000	8
RAPFS 40 121US3	40	Ø 22	63	102		77	73	35	70	63	4000	10
RAPFS 50 221US3	50	Ø 22	78	138		112	88	44	88	100	4000	12
RAPFS 50 121US3	50	Ø 27	78	138		112	88	44	88	100	4000	12

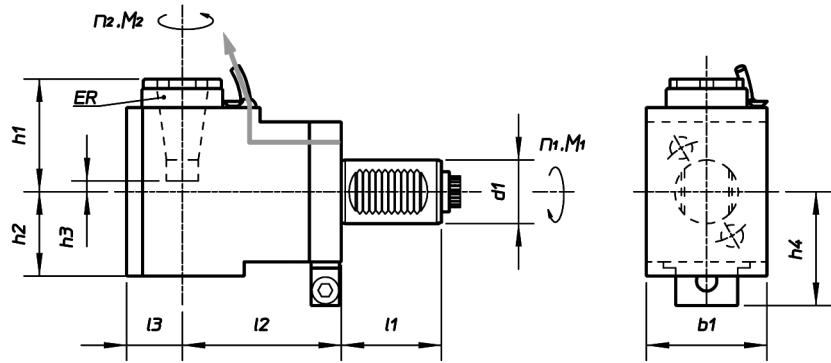


5/S3

径向 90度筒夹型刀座 可外冷
Radial Collet chuck External coolant supply
Radiale Portapinza Refrigerazione esterna
Radial Spannzangeaufnahme Kühlschmierstoffzuführung extern

1 : 1速比

$i = n1:n2 = -1 (1:1)$



S3

DIN 5480



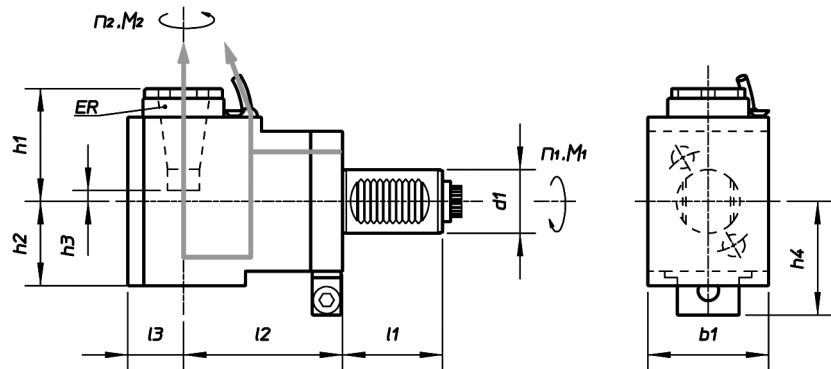
编号 code	d1	ER	l1	l2	l3	b1	h1	h2	h3	h4	M ₂ Nm	n ₂ min-1	p kw
RRPPS 20 121US3	20	20	40	75	28	54	50,5	42	4	43,5	13	6000	5
RRPPS 25 121US3	25	20	48	75	28	54	50,5	42	4	48	20	6000	6
RRPPS 30 121US3	30	25	55	55	31	64	56	48	3	54	32	5000	8
RRPPS 30 321US3	30	25	55	85	31	64	56	48	3	54	32	5000	8
RRPPS 30 421US3	30	25	55	100	31	64	56	48	3	54	32	5000	8
RRPPS 40 121US3	40	32	63	100	35	76	71	55	11	71	63	4000	10
RRPPS 40 321US3	40	32	63	120	35	76	71	55	11	71	63	4000	10
RRPPS 50 121US3	50	40	78	110	44	88	92	73	16	79	100	4000	12

6/S3

径向 90度筒夹型刀座 内冷和外冷皆可
Radial Collet chuck External and internal coolant supply
Radiale Portapinza Refrigerazione interna-esterna
Radial Spannzangeaufnahme Kühlschmierstoffzuführung extern und intern

1 : 1速比

$i = n1:n2 = -1 (1:1)$



编号 code	d1	ER	l1	l2	l3	b1	h1	h2	h3	h4	M ₂ Nm	n ₂ min-1	p kw
RRPPS 20 131US3	20	20	40	75	28	54	60	61	4	43,5	13	6000	5
RRPPS 25 131US3	25	20	48	75	28	54	60	61	4	48	20	6000	6
RRPPS 30 131US3	30	25	55	55	31	64	56	60	2	54	32	5000	8
RRPPS 30 331US3	30	25	55	85	31	64	56	60	2	54	32	5000	8
RRPPS 30 431US3	30	25	55	100	31	64	56	60	2	54	32	5000	8
RRPPS 40 131US3	40	32	63	100	35	76	71	62	11	71	63	4000	10
RRPPS 40 331US3	40	32	63	120	35	76	71	73	11	71	63	4000	10
RRPPS 50 131US3	50	40	78	110	44	88	92	73	16	79	100	4000	12

7/S3

后缩偏置

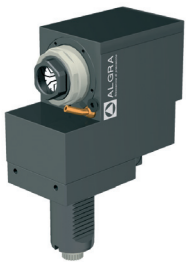
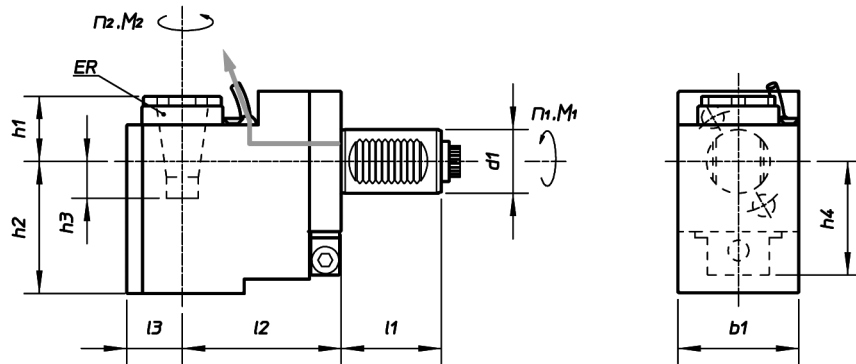
 Rear offset
 Arretrato
 Zurückgesetzt

90度后缩式筒夹型刀座

 Collet chuck
 Portapinza
 Spannzangeaufnahme

可外冷

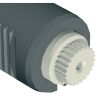
 External coolant supply
 Refrigerazione esterna
 Kühlschmierstoffzuführung extern

1 : 1速比
 $i = n_1:n_2 = +1 (1:1)$


编号 code	d1	ER	l1	l2	l3	b1	h1	h2	h3	h4	M ₂ Nm	n ₂ min-1	p kw
RRPPA 20 121US3	20	20	40	75	28	54	13,5	79	41	43,5	13	6000	5
RRPPA 25 121US3	25	20	48	75	28	54	13,5	79	41	48	20	6000	6
RRPPA 30 321US3	30	25	55	85	31	64	21	90	45	56	32	5000	8
RRPPA 30 421US3	30	25	55	100	31	64	21	90	45	56	32	5000	8
RRPPA 40 121US3	40	32	63	100	35	76	20	106	40	65,5	63	4000	10
RRPPA 50 121US3	50	40	78	110	44	88	31	123	44	73,5	100	4000	12

S3

DIN 5480



8/S3

后缩偏置

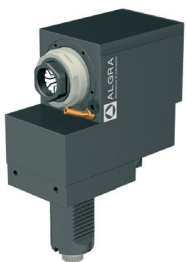
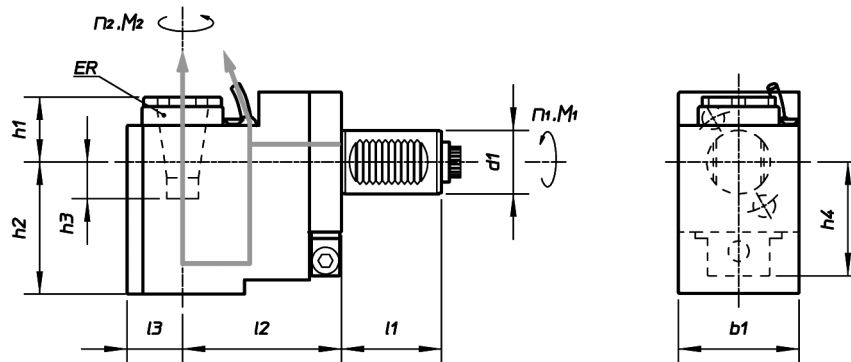
 Rear offset
 Arretrato
 Zurückgesetzt

90度后缩式筒夹型刀座

 Collet chuck
 Portapinza
 Spannzangeaufnahme

内冷和外冷皆可

 External and internal coolant supply
 Refrigerazione interna-esterna
 Kühlschmierstoffzuführung extern und intern

1 : 1速比
 $i = n_1:n_2 = +1 (1:1)$


编号 code	d1	ER	l1	l2	l3	b1	h1	h2	h3	h4	M ₂ Nm	n ₂ min-1	p kw
RRPPA 20 131US3	20	20	40	75	28	54	23	98	41	43,5	13	6000	5
RRPPA 25 131US3	25	20	48	75	28	54	23	98	41	48	20	6000	6
RRPPA 30 331US3	30	25	55	85	31	64	24	105,5	45,5	56	32	5000	8
RRPPA 30 431US3	30	25	55	100	31	64	24	105,5	45,5	56	32	5000	8
RRPPA 40 131US3	40	32	63	100	35	76	30	124	40	65,5	63	4000	10
RRPPA 50 131US3	50	40	78	110	44	88	44	140,5	44	80,5	100	4000	12

后缩偏置

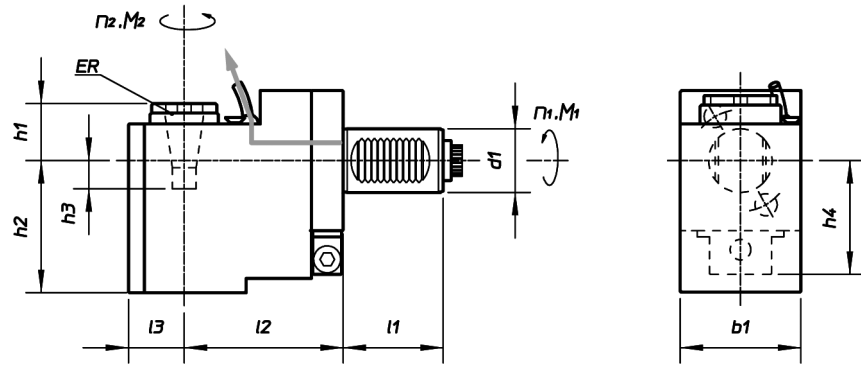
 Rear offset
 Arretrato
 Zurückgesetzt

90度后缩式筒夹型刀座

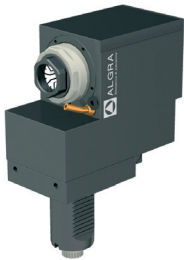
 Collet chuck
 Portapinza
 Spannzangeaufnahme

可外冷

 External coolant supply
 Refrigerazione esterna
 Kühlschmierstoffzuführung extern

1 : 4增速比
 $i = n_1:n_2 = +0,25 (1:4)$
9/S3

S3

DIN 5480



编号 code	d1	ER	l1	l2	l3	b1	h1	h2	h3	h4	M ₂ Nm	n ₂ min-1	p kw
RRPPA 20 122US3	20	16	40	90	21	54	31	81	11	43,5	3,5	24000	2,5
RRPPA 25 122US3	25	16	48	90	21	54	31	81	11	48	5	24000	3
RRPPA 30 122US3	30	16	55	95	21	64	33	84	15	56	8	21000	4
RRPPA 40 122US3	40	20	63	125	27	76	45	108	10	65,5	16	16000	5
RRPPA 50 122US3	50	20	78	135	27	86	45	113	10	73,5	25	16000	6

径向

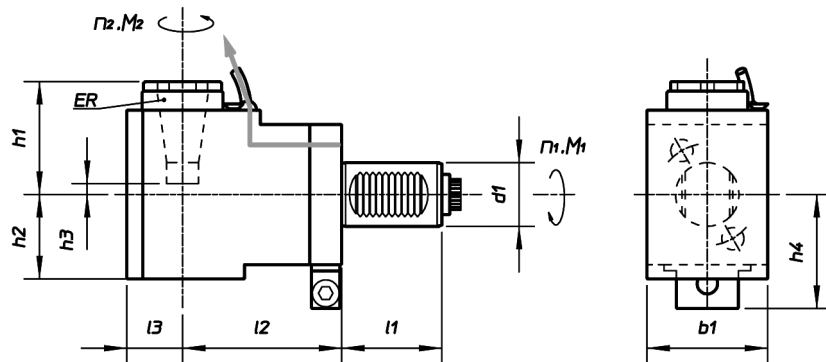
 Radial
 Radiale
 Radial

90度筒夹型刀座

 Collet chuck
 Portapinza
 Spannzangeaufnahme

可外冷

 External coolant supply
 Refrigerazione esterna
 Kühlschmierstoffzuführung extern

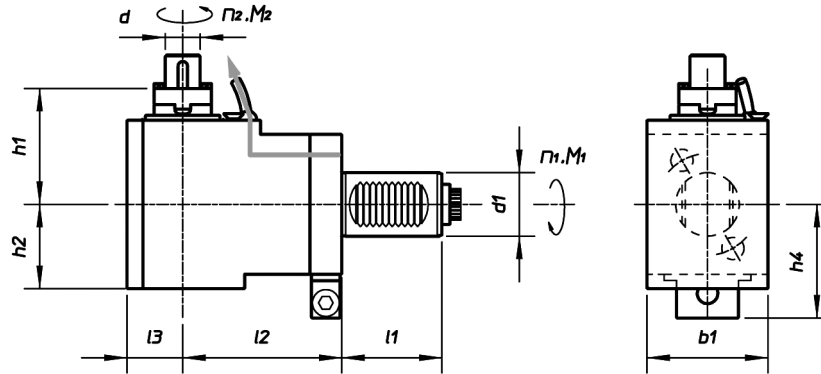
2 : 1减速比
 $i = n_1:n_2 = -2 (2:1)$
10/S3


编号 code	d1	ER	l1	l2	l3	b1	h1	h2	h3	h4	M ₂ Nm	n ₂ min-1	p kw
RRPPS 20 123US3	20	20	40	75	28	54	50,5	42	4	43,5	26	3000	5
RRPPS 25 123US3	25	20	48	75	28	54	50,5	42	4	48	40	3000	6
RRPPS 30 123US3	30	25	55	55	31	64	63	48	3	56	63	2500	8
RRPPS 30 323US3	30	25	55	85	31	64	63	48	3	56	63	2500	8
RRPPS 30 423US3	30	25	55	100	31	64	63	48	3	56	63	2500	8
RRPPS 40 123US3	40	32	63	100	35	76	71	55	-11	65,5	63	2000	8
RRPPS 40 323US3	40	32	63	120	35	76	71	55	-11	65,5	63	2000	8
RRPPS 50 123US3	50	40	78	110	44	88	92	62	-17	73,5	100	2000	12



11/S3

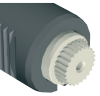
径向 Radial Radiale Radial	90度面铣刀座 Shell end milling cutters Portafresa Fräseraufnahme	可外冷 External coolant supply Refrigerazione esterna Kühlschmierstoffzuführung extern	2 : 1減速比 $i = n_1:n_2 = -2 (2:1)$
-----------------------------------	--	--	--------------------------------------



编号 code	d1	ER	l1	l2	l3	b1	h1	h2	h3	h4	M ₂ Nm	n ₂ min-1	p kw
RRPFS 20 123US3	20	Ø 16	40	75	28	54	66	42		43,5	26	3000	5
RRPFS 25 123US3	25	Ø 16	48	75	28	54	66	48		48	40	3000	6
RRPFS 30 123US3	30	Ø 22	55	55	31	64	74	48		56	63	2500	8
RRPFS 30 323US3	30	Ø 22	55	85	31	64	74	48		56	63	2500	8
RRPFS 30 423US3	30	Ø 22	55	100	31	64	74	48		56	63	2500	8
RRPFS 40 123US3	40	Ø 22	63	100	35	76	78	55		65,5	63	2000	8
RRPFS 40 323US3	40	Ø 22	63	120	35	76	78	55		65,5	63	2000	8
RRPFS 50 123US3	50	Ø 27	78	110	44	88	110	62		73,5	100	2000	12

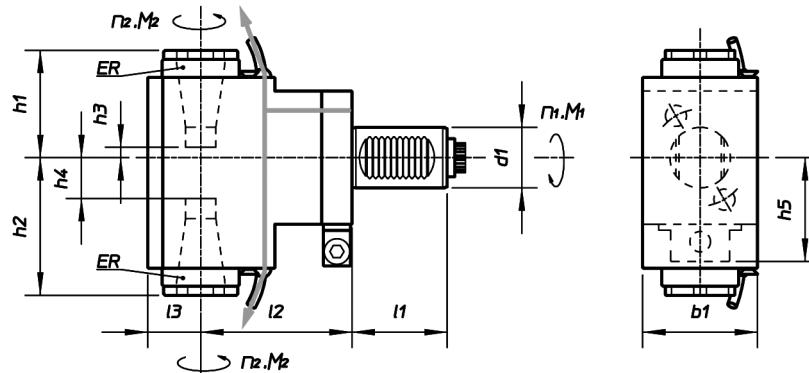
S3

DIN 5480



12/S3

双向动力 Double Arretrato 2 Fach	90度筒夹型刀座 Collet chuck Portafresa Spannzangeaufnahme	可外冷 External coolant supply Refrigerazione esterna Kühlschmierstoffzuführung extern	1 : 1速比 $i = n_1:n_2 = -1 (1:1)$
---------------------------------------	--	--	-------------------------------------

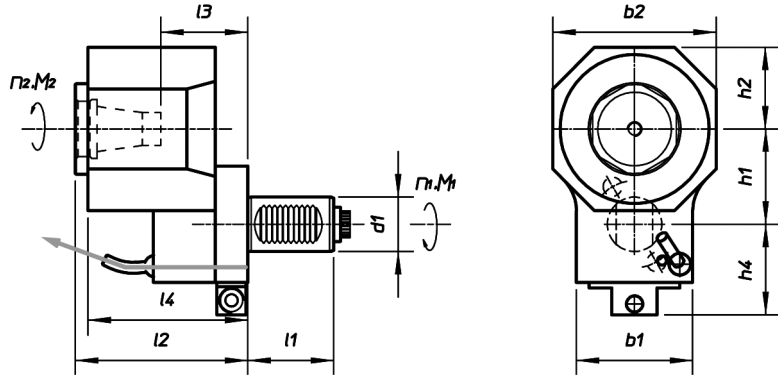


编号 code	d1	ER	l1	l2	l3	b1	h1	h2	h3	h4	h5	M ₂ Nm	n ₂ min-1	p kw
RRPPT 20 121US3	20	20	40	75	28	54	50,5	71,5	-4	32	43,5	13	6000	5
RRPPT 25 121US3	25	20	48	75	28	54	50,5	71,5	-4	32	48	20	6000	6
RRPPT 30 321US3	30	25	55	85	31	64	63	84	2,5	22,5	56	32	5000	8
RRPPT 30 421US3	30	25	55	100	31	64	63	84	2,5	22,5	56	32	5000	8
RRPPT 40 121US3	40	32	63	100	35	76	71	96	11	36,5	65,5	63	4000	10
RRPPT 40 321US3	40	32	63	120	35	76	71	96	11	36,5	65,5	63	4000	10

13/S3

轴向偏置 0度偏置筒夹型刀座 可外冷
Offset axis Collet chuck External coolant supply
Disassato Portapinza Refrigerazione esterna
Achsversatz Spannangeaufnahme Kühlschmierstoffzuführung extern

2 : 1减速比
 $i = n1:n2 = -2 (2:1)$



S3

DIN 5480

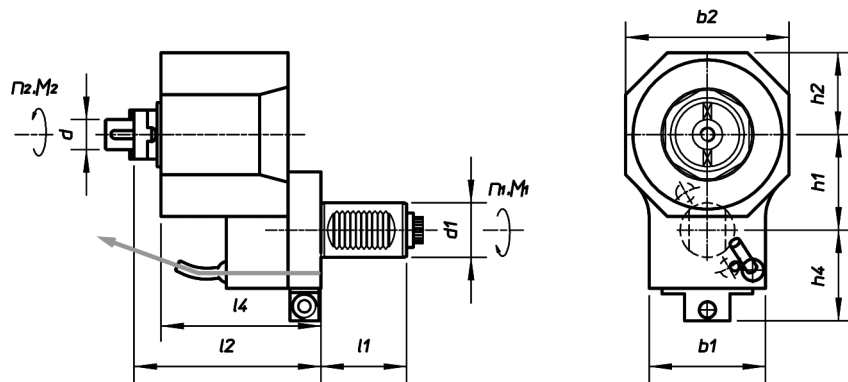


编号 code	d1	ER	l1	l2	l4	b1	b2	h1	h2	h4	M ² Nm	n ₂ min-1	p kw
RAPPD 30 123US3	30	25	55	95	88	64	90	52,5	45	54	64	3000	8

14/S3

轴向偏置 0度偏置面铣刀座 可外冷
Offset axis Shell end milling cutters External coolant supply
Disassato Portafresa Refrigerazione esterna
Achsversatz Fräsaufnahme Kühlschmierstoffzuführung extern

2 : 1减速比
 $i = n1:n2 = -2 (2:1)$

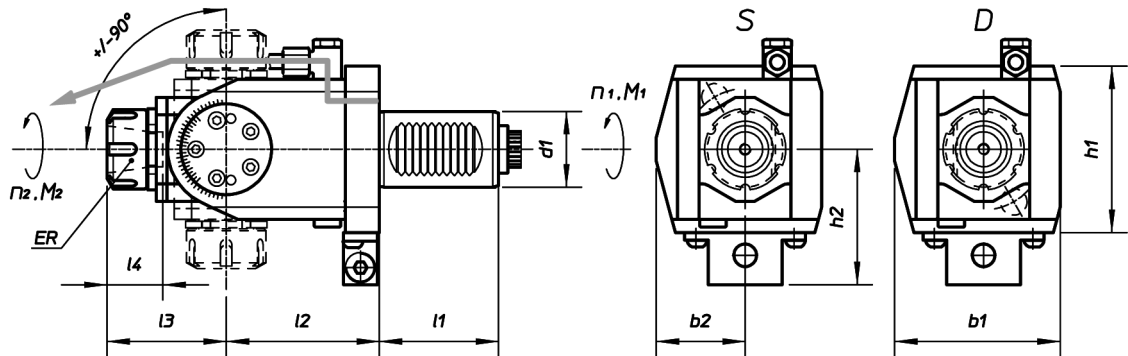


编号 code	d1	d	l1	l2	l4	b1	b2	h1	h2	h4	M ² Nm	n ₂ min-1	p kw
RAPPD 30 223US3	30	Ø 22	55	95	88	64	90	52,5	45	54	64	3000	8

15/S3

角度可调 Angle adjustable Orientabile winkeleinstellbar	筒夹型刀座 Collet chuck Portapinza Spannzangeaufnahme	可外冷 External coolant supply Refrigerazione esterna Kühlschmierstoffzuführung extern
--	---	--

1 : 1速比

 $i = n1:n2 = +1 (1:1)$


编号 code S	D	d1	ER	l1	l2	l3	l4	b1	b2	h1	h2	M ² Nm	n ₂ min-1	p kw
ROPPS 20 121SS3	ROPPS 20 121DS3	20	16	40	63	54	34,5	63	25	57	45	10	6000	2
ROPPS 25 121SS3	ROPPS 25 121DS3	25	16	48	55	54	34,5	70,5	38	65	49,5	10	5000	2
ROPPS 30 221SS3	ROPPS 30 221DS3	30	20	55	64	52	37	70	37	64	54	15	5000	3
ROPPS 30 321SS3	ROPPS 30 321DS3	30	20	55	97	52	37	70	37	64	54	15	5000	3
ROPPS 40 121SS3	ROPPS 40 121DS3	40	25	63	81	63	42	87	47	88	71	25	4000	4
ROPPS 50 321SS3	ROPPS 50 321DS3	50	40	78	123	101	47	134	54	108	78	50	4000	6

S3

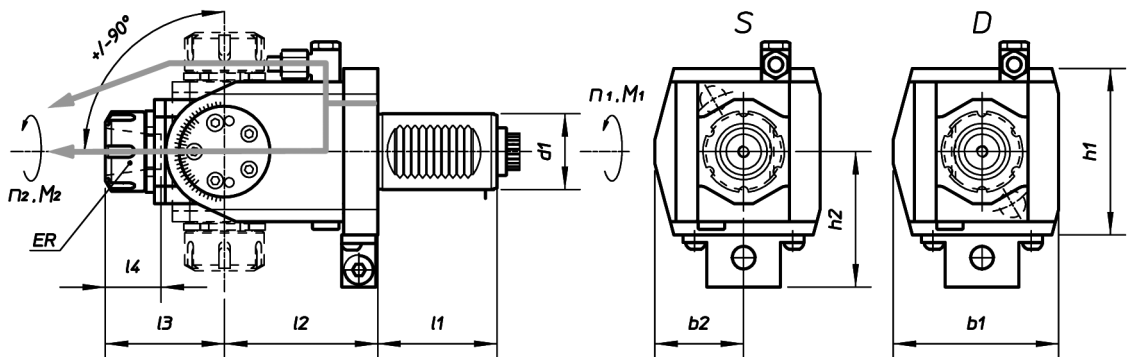
DIN 5480



16/S3

角度可调 Angle adjustable Orientabile winkeleinstellbar	筒夹型刀座 Collet chuck Portapinza Spannzangeaufnahme	内冷和外冷皆可 External and internal coolant supply Refrigerazione interna-esterna Kühlschmierstoffzuführung extern und intern
--	---	--

1 : 1速比

 $i = n1:n2 = +1 (1:1)$


编号 code S	D	d1	ER	l1	l2	l3	l4	b1	b2	h1	h2	M ₂ Nm	n ₂ min-1	p kw
ROPPS 30 231SS3	ROPPS 30 231DS3	30	20	55	64	52	37	70	37	64	54	15	5000	3
ROPPS 30 331SS3	ROPPS 30 331DS3	30	20	55	97	52	37	70	37	64	54	15	5000	3
ROPPS 40 131SS3	ROPPS 40 131DS3	40	25	63	81	63	42	87	47	88	71	25	4000	4