




Technology System



CONTROPUNTE / PUNTE FISSE
Live Centers / Dead Centers

TRASCINATORI / BRIDE
Face Drivers / Pneumatic Clamps





E' vietata la riproduzione, in forma intera o parziale, del seguente catalogo; tutte le informazioni non possono essere usate in altre pubblicazioni, ristampate o tradotte senza autorizzazione scritta di Meccanica Scotti srl;

I dati, le specifiche e i disegni tecnici contenuti nel presente catalogo non sono impegnativi; possono, pertanto, subire variazioni e/o modifiche, di cui, la Meccanica Scotti srl, non è tenuta a dare preventivo avviso;

I disegni tecnici non sono in scala; tutte le misure sono espresse in millimetri.

Non si escludono eventuali errori di stampa dei dati tecnici: è possibile chiedere conferma e/o chiarimenti all'ufficio tecnico della nostra azienda prima dell'acquisto.

Il nostro ufficio tecnico è anche il grado di seguire e supportare il cliente nella la progettazione di attrezzature speciali con dimensioni personalizzate.

Unauthorized reproduction, copying, distribution or any other use of the whole or any part of the content (images, text, documentation, etc...) of this catalogue is prohibited as property of Meccanica Scotti srl;

Technical data, drawings and specifics are not binding: they can be modified anytime and the Company shall not be required to give earlier notice;

Note that the technical drawings are not to scale; all dimensions are in millimeters.

Technical data misprints are not to be ruled out: please ask confirm and/or clearances to our engineering and design department before making a purchase.

Meccanica Scotti technical department can offer reliable support for planning and design "on demand" products and solutions in order to meet all customers needs.



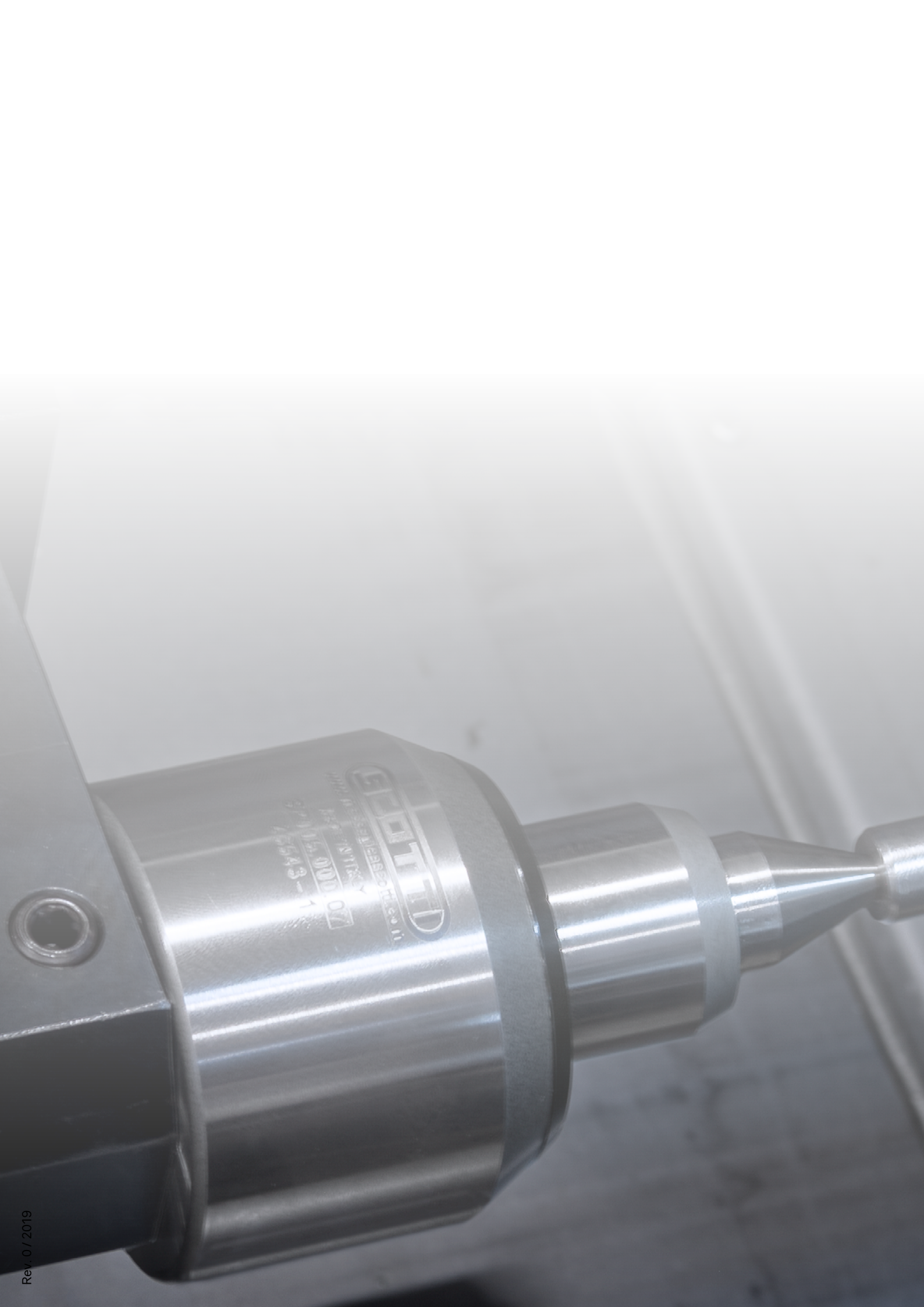
Technology System

La Meccanica Scotti, che opera nel settore delle attrezzature per macchine utensili da da più di 50 anni, progetta, costruisce e commercializza tecnologie d'avanguardia e di supporto per una avanzata tecnica di produzione nel campo della tornitura, della fresatura e della rettifica.

Questi prodotti sono frutto di uno sviluppo tecnologico che trova le proprie basi nell'alta qualità e nella grande esperienza maturata negli anni.

Meccanica Scotti has been working in the field of machine tools for more than 50 years. It constantly designs, produces and markets new and innovative technologies for turning, milling and grinding. The company's products are based on high quality given by a long experience in technologic development.





170 000
1000000
-84927
EPCOTTID
SOLID CARBIDE
1000000

& CONTROPUNTE & punte fisse

LIVE CENTERS
dead centers &



INDICE / Contents

CONTROPUNTE PER TORNITURA E RETTIFICA

Tailstocks for turning and grinding



SERIE SP-CD

Contropunta con sistema a carico differenziato

Live center with differential load

Cono morse / Morse taper: 3/4/5

Attacco cilindrico / Cylindrical connection: Ø 22/28/32

**ADATTA PER TORNII CNC CON CONTROMANDRINO E DOPPIA TORRETTA /
Suitable for CNC lathes with counterspindle and double turret**

8



SERIE POWER

Contropunta ad alta precisione con ghiera di estrazione

High precision live center with ring nut

Cono morse / Morse taper: 3/4/5/6

**ADATTA PER TORNII CNC DA 1000 A 3000 RPM /
Suitable for CNC lathes from 1000 to 3000 RPM**

11



SERIE POWER FS

Contropunta ad alta precisione con ghiera di estrazione

High precision live center with ring nut

Cono morse / Morse taper: 3/4/5

Cuspide intercambiabile / Interchangeable point

**ADATTA PER TORNII CNC /
Suitable for CNC lathes**

12



SERIE POWER P

Contropunta ad alto carico con ghiera di estrazione

High load live center with ring nut

Cono morse / Morse taper: 3/4/5/6/7/ME80/ME100

Cuspide porta flangia / Point for flange

**ADATTA PER TORNII, FRESE E DENTATRICI CNC /
Suitable for CNC lathes, milling and gear hobbing machines**

14



SERIE POWER MF

Contropunta a fungo integrale specifica per tubi senza ghiera di estrazione

Live center with integral point for tubes without ring nut

Cono morse / Morse taper: 3/4/5/6

**ADATTA PER TORNII CNC E TRADIZIONALI PARALLELI
PER LA LAVORAZIONE DEI TUBI /
Suitable for CNC and conventional parallel lathes for tubes**

15



SERIE POWER R

Contropunta con cuspide in metallo duro per rettifica con ghiera

Live center with hard metal point for grinding with ring nut

Cono morse / Morse taper: 3/4/5

**ADATTA PER RETTIFICHE CNC E TRADIZIONALI /
Suitable for CNC and conventional grinding machines**

16



SERIE SP

Contropunta ad alta velocità senza ghiera di estrazione

High speed live center without ring nut

Cono morse / Morse taper: 2/3/4/5

**ADATTA PER TORNII CNC AD ALTA VELOCITÀ 2000 ÷ 4000 RPM
E TRADIZIONALI PARALLELI /**

Suitable for high speed 2000 /4000 RPM CNC lathes and conventional ones

18



SERIE AM

Contropunta a bassa velocità senza ghiera di estrazione

Low speed live center without ring nut

Cono morse / Morse taper: 3/4/5

ADATTA PER TORNII TRADIZIONALI PARALLELI /

Suitable for conventional parallel lathes

19



SERIE MA

Contropunta con ghiera di estrazione e flangia porta autocentrante

Live center for chuck application with ring nut

autocentrante non incluso / chuck not included

Cono morse / Morse taper: 4/5/6/7/ME80/ME100

ADATTA PER TORNII CNC E TRADIZIONALI PER LA LAVORAZIONE DEI TUBI /

Suitable for CNC and conventional lathes for tubes

20



PUNTE FISSE

Punte fisse per **tornitura** e **rettifica** con e senza ghiera di estrazione

Dead centers for **turning** and **grinding** with and without ring nut

Cono morse / Morse taper: 3/4/5/6/ME80/ME100

Cuspide intercambiabile / Interchangeable point

ADATTA PER TORNII CON CONTROPUNTA A CANOTTO GIREVOLE INTEGRALE /

Suitable for lathes with rolling body tailstock

24

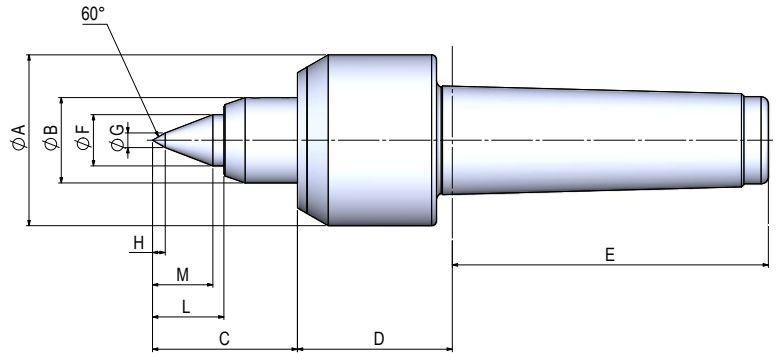
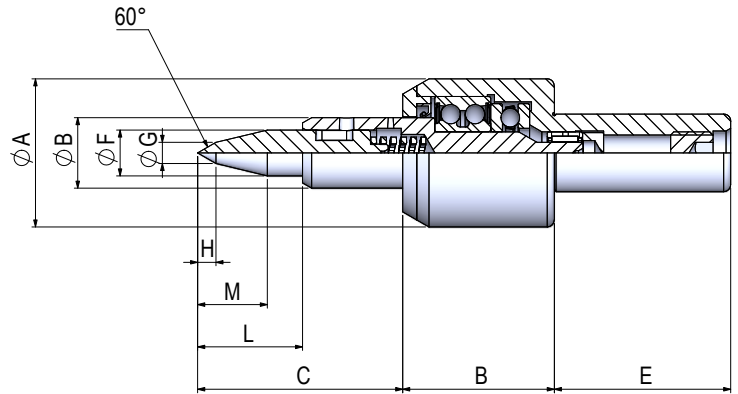
ON DEMAND

Realizzazione di contropunte e punte fisse a disegno e su specifiche del cliente

Specially-made live centers and dead centers upon client's specifics

SERIE SP-CD

Contropunta con sistema a carico differenziato
Live



CARATTERISTICHE GENERALI SERIE SP-CD con cuspide standard / Technical data SERIES SP-CD with standard point

CONO MORSE CONO CIL. / Morse Taper Connection	PESO / Weight (Kg)	CARICO / Load		ECCENTRICITA' / Eccentricity	MAX GIRI / 1' / Max Rounds / 1' r.p.m.	MAX SPINTA Max Thrust (N)	OSCILLAZIONE MAX / Max Oscillation (mm)	RANGE COMPENSAZIONE / Compensation Range (mm)
		ASSIALE Axial (N)	RADIALE Radial (N)					
C.M.3 / ø 22	0,6	1800	610	0,015 / 0,018	6000	600	0,6	4
C.M.4 / ø 28	1,1	3040	1130	0,015 / 0,018	4500	900	0,6	4
C.M.5 / ø 32	1,9	3730	1500	0,015 / 0,018	4000	1200	0,8	4

SERIE SP-CD con cuspide standard / SERIES SP-CD with standard point

SERIE / Series	DIMENSIONI / Dimensions (mm)												
	ØA		D		E		ØB	ØF	ØG	H	M	L	C
	C.M.	ø	C.M.	ø	C.M.	ø							
C.M.3 / ø 22	42	42	48	43	81	50	20	13	6	5,2	19,7	25,3	53,3
C.M.4 / ø 28	60	60	61,5	55	102,5	50	28	16	6	5,2	19,7	26,6	54
C.M.5 / ø 32	70	70	63,5	57	129,5	60	35	51	6	5,2	24,4	28,9	59,6

SERIE / Series	CODICE / Code
SP/CD 3	SP003.000.06
SP/CD 4	SP004.000.06
SP/CD 5	SP005.000.06
SP/CD 22	SP003.000.07
SP/CD 28	SP004.000.07
SP/CD 32	SP005.000.07

Con molla ORO a carico extra forte (p.10)
With GOLD Extra strong load spring (p.10)

SERIE SP-CD

Contropunta con sistema a carico differenziato
Live center with differential load

VALIGETTA / Case



CARATTERISTICHE GENERALI SERIE SP-CD con sistema a carico differenziato / Technical data SERIES SP-CD with differential load

SERIE / Series	PESO / Weight (Kg)	CARICO / Load		ECCENTRICITA' / Eccentricity	MAX GIRI / 1' Max Rounds / 1' r.p.m.	MAX SPINTA Max Thrust (N)	OSCILLAZIONE MAX / Max Oscillation (mm)	RANGE COMPENSAZIONE / Compensation Range (mm)
		ASSIALE Axial (N)	RADIALE Radial (N)					
SP/CD 22	0,6	1800	610	0,015 / 0,018	6000	600	0,6	4
SP/CD 28	1,1	3040	1130	0,015 / 0,018	4500	900	0,6	4
SP/CD 32	1,9	3730	1500	0,015 / 0,018	4000	1200	0,8	4

SERIE SP-CD con sistema a carico differenziato / SERIES SP-CD with differential load

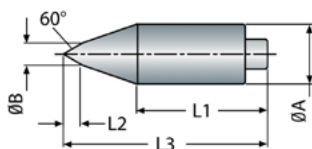
SERIE / Series	DIMENSIONI / Dimensions (mm)										CODICE / Code
	øA	D	E	øB	øF	øG	H	M	L	C	
SP/CD 22	42	43	50	20	13	6	5,2	19,7	25,3	53,3	SPCD22.000.04
SP/CD 28	60	55	50	28	16	6	5,2	19,7	26,6	54	SPCD28.000.04
SP/CD 32	70	57	60	35	51	6	5,2	24,4	28,9	59,6	SPCD32.000.04

Disponibile anche con cono morse 3-4-5 / Also available with morse taper 3-4-5

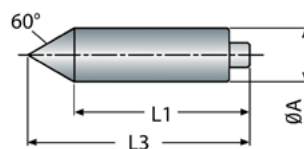
Cuspidi e molle in dotazione VALIGETTA SERIE SP-CD / Interchangeable points and springs included in SERIES SP-CD CASE

Dimensioni e specifiche tecniche per CUSPIDI e MOLLE a pag. 10 /
Dimensions and technical data for POINTS and SPRINGS at page n. 10

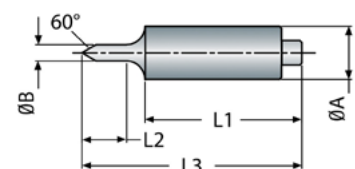
CID/T



CID/S



CID/C



Molla ORO.
Carico extra forte

GOLD spring.
Extra strong load



Molla VERDE.
Carico forte

GREEN spring.
Strong load



Molla ROSSA.
Carico medio

RED spring.
Medium load



Molla BLU.
Carico leggero

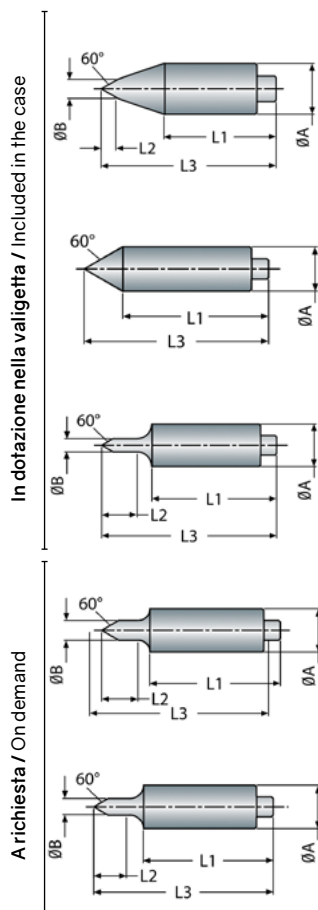
BLUE spring.
Light load



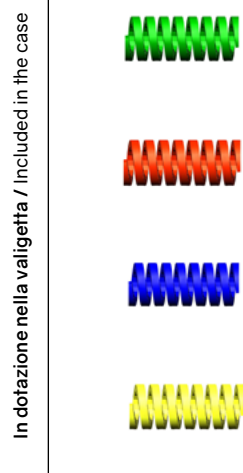
Molla GIALLA.
Carico extra leggero

YELLOW spring.
Extra light load

Specifiche tecniche cuspidi e molle SERIE SP-CD / Technical data interchangeable points and springs for SERIES SP-CD



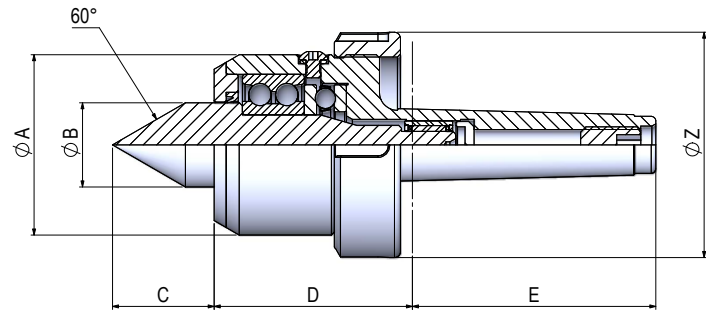
CONO MORSE / Morse taper	SERIE / Series	DIMENSIONI / Dimensions (mm)					CODICE / Code
		L1	L2	L3	ØA	ØB	
SP/CD C.M.3 / Ø 22	CID/T3	34	5	54	13	6	SP003.002.02
SP/CD C.M.4 / Ø 28	CID/T4	35	5	55	16	6	SP004.002.02
SP/CD C.M.5 / Ø 32	CID/T5	32	5	57	21	6	SP005.002.02
SP/CD C.M.3 / Ø 22	CID/S3	42	-	54	13	-	SP003.002.01
SP/CD C.M.4 / Ø 28	CID/S4	41	-	55	16	-	SP004.002.01
SP/CD C.M.5 / Ø 32	CID/S5	38	-	57	21	-	SP005.002.01
SP/CD C.M.3 / Ø 22	CID/C3	39	11	54	13	4	SP003.002.05
SP/CD C.M.4 / Ø 28	CID/C4	38	11	55	16	4	SP004.002.05
SP/CD C.M.5 / Ø 32	CID/C5	37	11	57	21	4	SP005.002.05
SP/CD C.M.3 / Ø 22	CID/A3	39	11	54	13	6	SP003.002.03
SP/CD C.M.4 / Ø 28	CID/A4	38	12	55	16	6	SP004.002.03
SP/CD C.M.5 / Ø 32	CID/A5	37	12	57	21	6	SP005.002.03
SP/CD C.M.3 / Ø 22	CID/B3	39	11	54	13	4	SP003.002.04
SP/CD C.M.4 / Ø 28	CID/B3	38	11	55	16	4	SP004.002.04
SP/CD C.M.5 / Ø 32	CID/B3	37	11	57	21	4	SP005.002.04



MOLLE / Springs	SERIE / Series	CARATTERISTICHE / Characteristics (N/mm)	CODICE / Code
Molla ORO. Carico extra forte GOLD spring. Extra strong load	SP/CD C.M.3 / Ø 22	261	TEC000.071.06
	SP/CD C.M.4 / Ø 28	320	TEC000.071.07
	SP/CD C.M.5 / Ø 32	380	TEC000.071.08
Molla VERDE. Carico forte GREEN spring. Strong load	SP/CD C.M.3 / Ø 22	61,3	TEC000.071.22
	SP/CD C.M.4 / Ø 28	87,3	TEC000.071.28
Molla ROSSA. Carico medio RED spring. Medium load	SP/CD C.M.3 / Ø 22	24,5	TEC000.071.19
	SP/CD C.M.4 / Ø 28	44,4	TEC000.071.20
Molla BLU. Carico leggero BLUE spring. Light load	SP/CD C.M.3 / Ø 22	17,8	TEC000.071.26
	SP/CD C.M.4 / Ø 28	25,8	TEC000.071.27
Molla GIALLA. Carico extra leggero YELLOW spring. Extra light load	SP/CD C.M.3 / Ø 22	9,8	TEC000.071.15
	SP/CD C.M.4 / Ø 28	13,7	TEC000.071.16
	SP/CD C.M.5 / Ø 32	14,1	TEC000.071.17

SERIE POWER

Contropunta ad alta precisione con ghiera di estrazione
High precision live center with ring nut



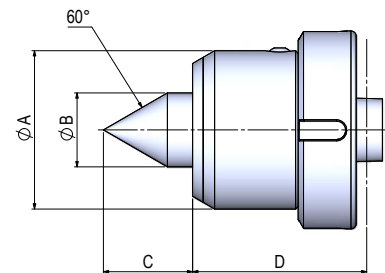
CARATTERISTICHE GENERALI / Technical data

CONO MORSE / Morse Taper	PESO / Weight (kg)	CARICO / Load		ECCENTRICITA' / Eccentricity	MAX GIRI / 1' Max Rounds / 1' r.p.m.
		ASSIALE Axial (N)	RADIALE Radial (N)		
C.M.3	1,1	3040	970	0,003 / 0,005	4500
C.M.4	1,9	3730	1730	0,003 / 0,005	4000
C.M.5	3,9	5100	2530	0,003 / 0,005	2800
C.M.6	9,1	6680	4570	0,003 / 0,010	2400

SERIE POWER con cuspidi standard / SERIES POWER with standard point

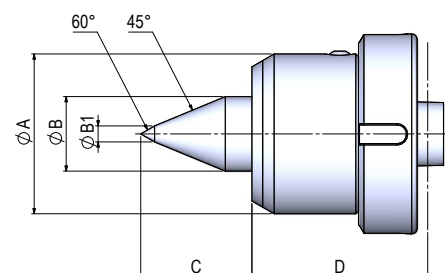
CONO MORSE / Morse Taper	DIMENSIONI / Dimensions (mm)						SERIE / Series	CODICE / Code
	ϕA	ϕB	C	D	E	ϕZ		
C.M.3	60	28	34	66	81	75	POWER 3	RPW003.000.01
C.M.4	70	35	43	69,5	102,5	82	POWER 4	RPW004.000.01
C.M.5	90	40	50	76,5	129,5	105	POWER 5	RPW005.000.01
C.M.6	Sostituito con POWER 6 P - RPW006.000.07 - pagina 14							

ϕZ : specifiche GHIERA DI ESTRAZIONE a pag. 23 / ϕZ : RING NUT specifics at page n. 23



SERIE POWER T / Series POWER T

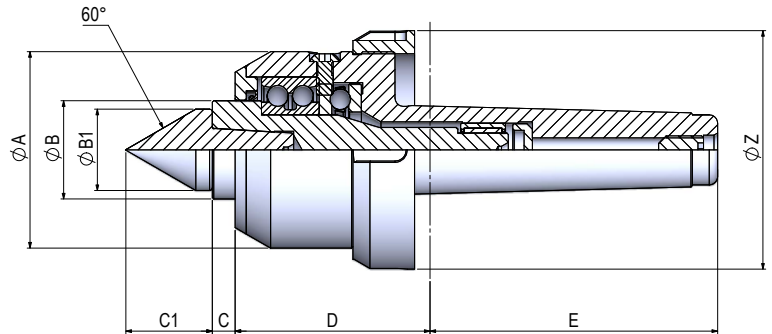
CONO MORSE / Morse Taper	DIMENSIONI / Dimensions (mm)					SERIE / Series	CODICE / Code
	ϕA	ϕB	$\phi B1$	C	D		
C.M.3	60	28	6	41,5	66	POWER/T3	RPW003.000.02
C.M.4	70	35	9	51	69,5	POWER/T4	RPW004.000.02
C.M.5	90	40	12	56,5	76,5	POWER/T5	RPW005.000.02
C.M.6	110	50	15	75	98	POWER/T6	RPW006.000.02



SERIE POWER FS

Contropunta ad alta precisione con ghiera di estrazione e cuspidi intercambiabile
High precision live center with ring nut and interchangeable point

Per carichi e caratteristiche generali vedere contropunta SERIE POWER (p. 11)
For loads and technical data see live center SERIES POWER (p. 11)



SERIE POWER FS / Series POWER FS

CARATTERISTICHE GENERALI / Technical data

CONO MORSE / Morse Taper	DIMENSIONI / Dimensions (mm)								SERIE / Series	CODICE / Code
	ϕA	ϕB	$\phi B1$	C	C1	D	E	ϕZ		
C.M.3	60	28	25	7	37	66	81	75	POWER/FS3	RPW003.000.03
C.M.4	70	35	29	8	41	69,5	102,5	82	POWER/FS4	RPW004.000.03
C.M.5	90	40	35	8	46	76,5	129,5	105	POWER/FS5	RPW005.000.03

PESO / Weight (kg)	CARICO / Load		ECCENTRICITA' / Eccentricity	MAX GIRI / 1' Max Rounds / 1' r.p.m.
	ASSIALE Axial (N)	RADIALE Radial (N)		
1,1	3040	970	0,008 / 0,010	4500
1,9	3730	1730	0,008 / 0,010	4000
3,9	5100	2530	0,008 / 0,010	2800

ϕZ : specifiche GHIERA DI ESTRAZIONE a pag. 23 / ϕZ : RING NUT specifics at page n. 23

SERIE POWER FS

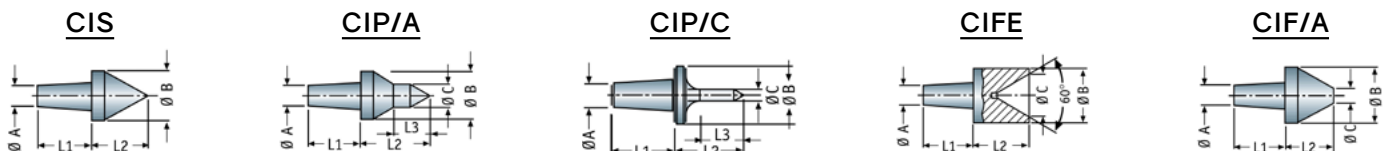
VALIGETTA / Case

CONO MORSE / Morse Taper	CUSPIDI in dotazione / Included points	SERIE / Series	CODICE / Code
C.M.3	CIS CIP/A	POWER-FS 3/5	RPWC03.000.05
C.M.4	CIP/C CIFE	POWER-FS 4/5	RPWC04.000.05
C.M.5	CIF/A	POWER-FS 5/5	RPWC05.000.05



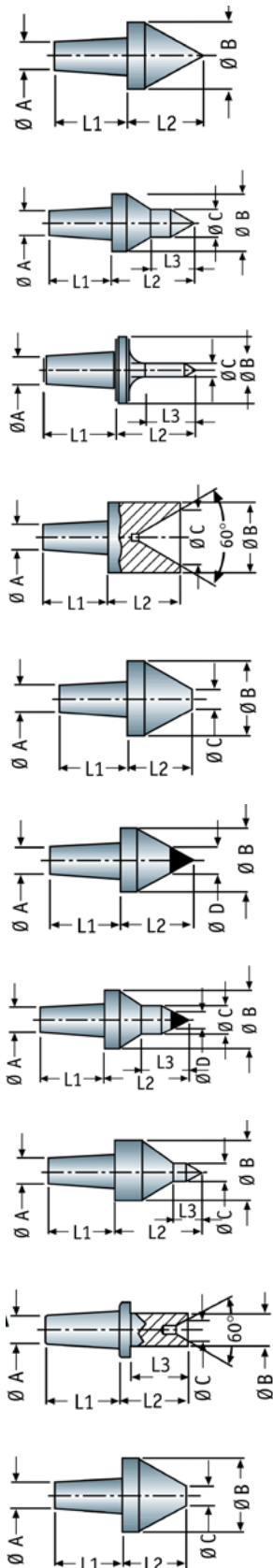
Cuspidi in dotazione VALIGETTA POWER FS / Interchangeable points included in SERIES POWER FS CASE

Dimensioni e specifiche tecniche per CUSPIDI a pag. 13 / Dimensions and technical data for POINTS at page n. 13



Specifiche tecniche cuspidi intercambiabili SERIE POWER FS / Technical data interchangeable points for SERIES POWER FS

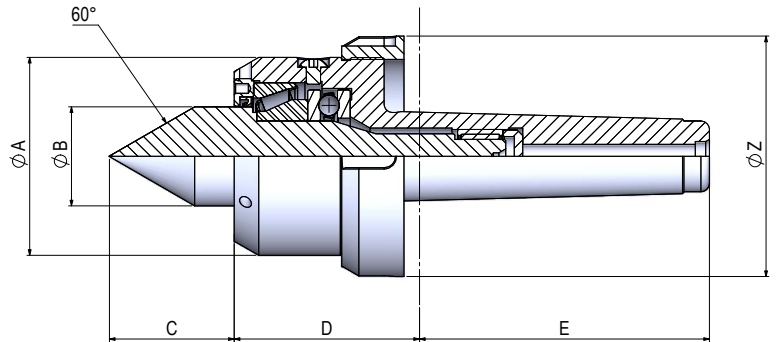
In dotazione nella valigetta / Included in the case



CONO MORSE / Morse taper	SERIE / Series	DIMENSIONI / Dimensions (mm)							CODICE / Code
		L1	L2	L3	ØA	ØB	ØC	ØD	
POWER FS C.M.3	CIS 3	27	28	-	10,4	25	-	-	RPW003.007.03
POWER FS C.M.4	CIS 4	29	31	-	12	29	-	-	RPW004.007.03
POWER FS C.M.5	CIS 5	30	36	-	17,2	35	-	-	RPW005.007.03
POWER FS C.M.3	CIP/A 3	27	34	16	10,4	25	12	-	RPW003.009.03
POWER FS C.M.4	CIP/A 4	29	37	16,5	12	29	12	-	RPW004.009.03
POWER FS C.M.5	CIP/A 5	30	42	19	17,2	35	15	-	RPW005.009.03
POWER FS C.M.3	CIP/C 3	27	30	19	10,4	25	5	-	RPW003.009.04
POWER FS C.M.4	CIP/C 4	29	30	19	12	29	5	-	RPW004.009.04
POWER FS C.M.5	CIP/C 5	29	30	19	17,2	29	5	-	RPW005.009.04
POWER FS C.M.3	CIFE 3	27	30	-	10,4	29	23	-	RPW003.012.03
POWER FS C.M.4	CIFE 4	29	30	-	12	29	23	-	RPW004.012.03
POWER FS C.M.5	CIFE 5	30	35	-	17,2	35	27	-	RPW005.012.03
POWER FS C.M.3	CIF/A 3	27	35	-	10,4	59	26	-	RPW003.013.03
POWER FS C.M.4	CIF/A 4	29	35	-	12	59	26	-	RPW004.013.03
POWER FS C.M.5	CIF/A 5	30	35	-	17,2	59	26	-	RPW005.013.03
POWER FS C.M.3	CIW 3	27	28	-	10,4	25	-	11	RPW003.008.03
POWER FS C.M.4	CIW 4	29	31	-	12	29	-	11	RPW004.008.03
POWER FS C.M.5	CIW 5	30	36	-	17,2	35	-	14	RPW005.008.03
POWER FS C.M.3	CIP/W 3	27	34	16	10,4	25	12	7	RPW003.010.03
POWER FS C.M.4	CIP/W 4	29	37	16,5	12	29	12	7	RPW004.010.03
POWER FS C.M.5	CIP/W 5	30	42	19	17,2	35	15	11	RPW005.010.03
POWER FS C.M.3	CIP/B 3	27	34	11	10,4	25	7	-	RPW003.011.03
POWER FS C.M.4	CIP/B 4	29	37	13	12	29	7	-	RPW004.011.03
POWER FS C.M.5	CIP/B 5	30	42	12	17,2	35	7	-	RPW005.011.03
POWER FS C.M.3	CIFE/A 3	27	25	21	10,4	12	8	-	RPW003.012.05
POWER FS C.M.4	CIFE/A 4	29	25	21	12	12	8	-	RPW004.012.05
POWER FS C.M.5	CIFE/A 5	30	25	21	17,2	12	8	-	RPW005.012.05
POWER FS C.M.3	CIF/B 3	27	35	-	10,4	78	46	-	RPW003.014.03
POWER FS C.M.4	CIF/B 4	29	35	-	12	78	46	-	RPW004.014.03
POWER FS C.M.5	CIF/B 5	30	35	-	17,2	78	46	-	RPW005.014.03

SERIE POWER P

Contropunta ad alto carico con ghiera di estrazione
High load live center with ring nut



SERIE POWER P con cuspidi standard / SERIES POWER P with standard point

CARATTERISTICHE GENERALI POWER P - PF / Technical data POWER P - PF

CONO MORSE / Morse Taper	DIMENSIONI / Dimensions (mm)						SERIE / Series	CODICE / Code
	ϕA	ϕB	C	D	E	ϕZ		
C.M.3	60	28	38	51	92	75	POWER 3/P	RPW003.000.07
C.M.4	70	35	46	54	115	82	POWER 4/P	RPW004.000.10
C.M.5	90	40	53	65	136	105	POWER 5/P	RPW005.000.08
C.M.6	130	65	71	92,5	195	160*	POWER 6/P	RPW006.000.07
C.M.7	185	80	95	148	284	220*	POWER 7/P	RPW007.000.07
ME80	185	80	95	148	210	220*	POWER 80/P	RPW080.000.07
ME100	185	80	95	148	242	220*	POWER 100/P	RPW0100.000.07

ϕZ : specifiche GHIERA DI ESTRAZIONE a pag. 23 / ϕZ : RING NUT specifics at page n. 23

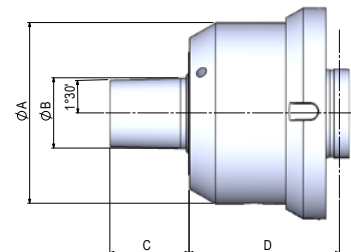
* - Ghiera CM6: battuta posteriore $\phi 75 \times 5$ mm / Ring Nut MT6: rear rabbet $\phi 75 \times 5$ mm
- Ghiera CM7/ME80/ME100: battuta posteriore $\phi 125 \times 9,5$ mm / Ring Nut MT7/ME80/ME100: rear rabbet $\phi 125 \times 9,5$ mm

PESO / Weight (kg)	CARICO / Load		ECCENTRICITA' / Eccentricity	MAX GIRI / 1' Max Rounds / 1' r.p.m.
	ASSIALE Axial (N)	RADIALE Radial (N)		
1,9	3040	2350	0,003 / 0,005	4000
1,9	3730	3450	0,003 / 0,005	4000
3,9	6370	4010	0,003 / 0,005	2800
9,1	10290	13960	0,010 / 0,015	2400
38	29290	30040	0,010 / 0,015	1000
35	29190	30380	0,010 / 0,015	1000
40	29190	30380	0,010 / 0,015	1000

SERIE POWER PF / Series POWER PF

CONO MORSE / Morse Taper	DIMENSIONI / Dimensions (mm)				SERIE / Series	CODICE / Code
	ϕA	ϕB	C	D		
C.M.4	70	35	40	54	POWER 4/PF	RPW004.000.13
C.M.5	90	35	40	65	POWER 5/PF	RPW005.000.13
C.M.6	130	35	40	92,5	POWER 6/PF	RPW006.000.11

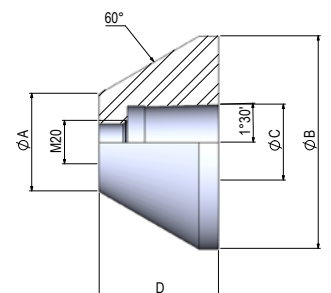
A richiesta fino a M100
con carichi ridimensionati /
On request till M100 with
modified loads



FLANGE PER CONTROPUNTA POWER PF / Flange for live center POWER PF

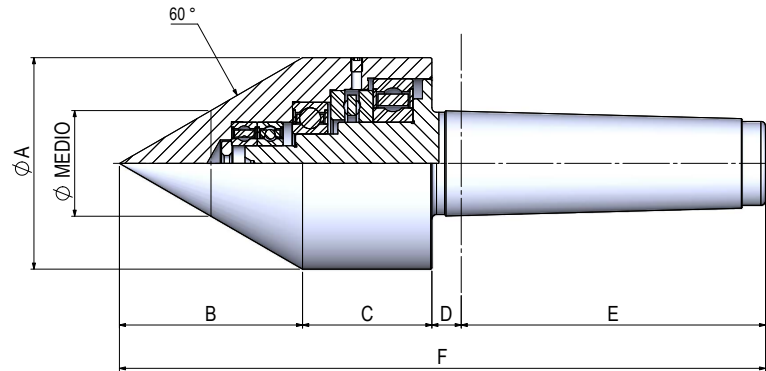
SERIE / Series	DIMENSIONI / Dimensions (mm)				CODICE / Code
	ϕA	ϕB	ϕC	D	
FPI/45/98	45	98	35	55	RPW000.001.05
FPI/95/148	95	148	35	55	RPW000.002.05
FPI/145/198	145	198	35	55	RPW000.003.05
FPI/195/248	195	248	35	55	RPW000.004.05
FPI/245/298	245	298	35	55	RPW000.005.05

ϕB a richiesta fino a $\phi 1000$ /
 ϕB on request till $\phi 1000$



SERIE POWER MF

Contropunta a fungo integrale specifica per tubi
Live center with integral point for tubes



CARATTERISTICHE GENERALI / Technical data

CONO MORSE / Morse Taper	PESO / Weight (Kg)	CARICO / Load		ECCENTRICITA' / Eccentricity		MAX GIRI / 1' Max Rounds / 1' r.p.m.
		ASSIALE Axial (N)	RADIALE Radial (N)	< Ø MEDIO / < Ø medium	> Ø MEDIO / > Ø medium	
C.M.3	1,5	2450	900	0,013 / 0,015	0,008	5700
C.M.4	2,3	3730	1320	0,013 / 0,015	0,008	4500
	2,3	3730	1320	0,013 / 0,015	0,008	4500
C.M.5	4	4740	2360	0,018 / 0,020	0,01	3600
	4	4740	2360	0,018 / 0,020	0,01	3600
	4	4740	2360	0,018 / 0,020	0,01	3600
C.M.6	10	6680	2480	0,018 / 0,020	0,015	2600
	10	6680	2480	0,018 / 0,020	0,015	2600
	10	6680	2480	0,018 / 0,020	0,015	2600

A richiesta del cliente è possibile realizzare POWER MF a punta tronco cono con Ø esterni maggiorati / On request we can supply POWER MF as a truncated cone with raised external diameters.

SERIE POWER MF / SERIES POWER MF

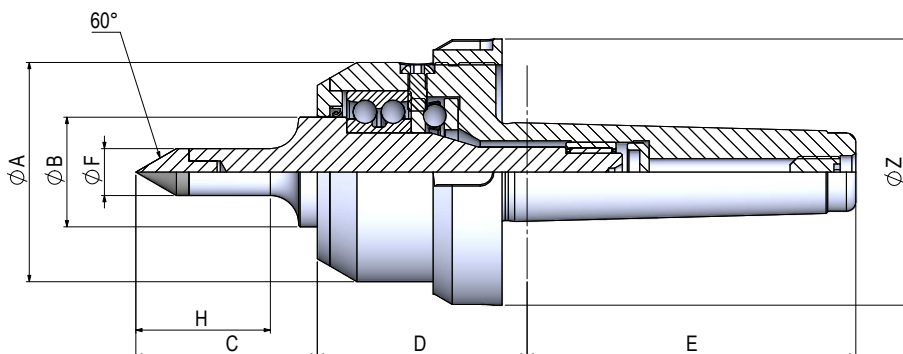
CONO MORSE / Morse Taper	DIMENSIONI / Dimensions (mm)						SERIE / Series	CODICE / Code
	ØA	B	C	D	E	F		
C.M.3	60	52	30	10	81	173	PMF 3	RPW003.000.06
C.M.4	70	60,5	45,5	11,5	102,5	220	PMF 4/70	RPW004.000.06
	90	78	28	11,5	102,5	220	PMF 4/90	RPW004.000.08
	110	95	10	11,5	102,5	220	PMF 4/110	RPW004.000.07
C.M.5	90	78	55	12,5	129,5	275	PMF 5/90	RPW005.000.06
	110	95	38	12,5	129,5	275	PMF 5/110	RPW005.000.07
	200	173	15	12,5	129,5	330	PMF5/200	RPW005.000.12
C.M.6	110	95	60	17	182	354	PMF 6/110	RPW006.000.06
	150	130	25	17	182	354	PMF 6/150	RPW006.000.09
	200	175	15	17	182	387	PMF 6/200	RPW006.000.10

SERIE POWER R

Contropunta con cuspidi in metallo duro per lavorazioni di **rettifica**
Live center with hard metal point for **grinding**

POWER R è dotata di sistema di lubrificazione e pressurizzazione per avere una maggiore durata
POWER R has a lubrication and pressurization system for a long lasting

Per modifiche richiedere offerta / For variations ask for offer



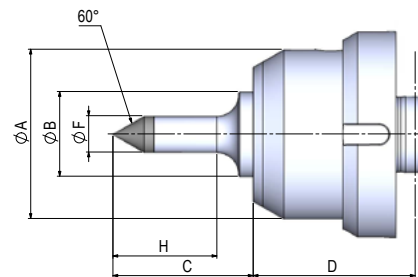
CARATTERISTICHE GENERALI / Technical data

CONO MORSE / Morse Taper	PESO / Weight (kg)	CARICO / Load		ECCENTRICITA' / Eccentricity	MAX GIRI / 1' Max Rounds / 1' r.p.m.
		ASSIALE Axial (N)	RADIALE Radial (N)		
C.M.3	1,1	3040	1240	0,001 / 0,003	4500
C.M.4	1,9	3730	1540	0,001 / 0,003	4000
C.M.5	3,9	5100	1710	0,001 / 0,003	2800

SERIE POWER R (cuspidi MD $\phi 15$) / SERIES POWER R (hard metal point $\phi 15$)

CONO MORSE / Morse Taper	DIMENSIONI / Dimensions (mm)							SERIE / Series	CODICE / Code	
	ϕA	ϕB	C	D	E	ϕF	H			ϕZ^*
C.M.3	60	28	58	55	92	15	41	75	POWER 3/R	RPW003.000.08
C.M.4	70	35	58	57	115	15	41	82	POWER 4/R	RPW004.000.09
C.M.5	90	40	58	70	136	15	41	105	POWER 5/R	RPW005.000.09

* ϕZ : specifiche GHIERA DI ESTRAZIONE a pag. 23 / ϕZ : RING NUT specifics at page n. 23

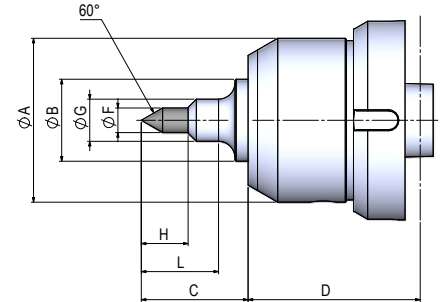


SERIE POWER R

Contropunta con cuspidi in metallo duro per lavorazioni di **rettifica**
Live center with hard metal point for **grinding**

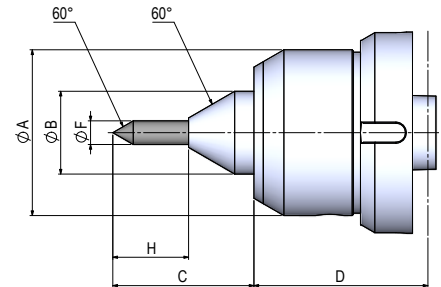
SERIE POWER RR (cuspidi MD $\varnothing 10$) / Series POWER RR (hard metal point $\varnothing 10$)

CONO MORSE / Morse Taper	DIMENSIONI / Dimensions (mm)										SERIE / Series	CODICE / Code
	$\varnothing A$	$\varnothing B$	C	D	E	$\varnothing F$	$\varnothing G$	H	L	$\varnothing Z^*$		
C.M.3	60	28	46	55	92	10	18	20	33	75	POWER 3/RR	RPW003.000.09
C.M.4	70	35	46	57	115	10	18	20	33	82	POWER 4/RR	RPW004.000.11
C.M.5	90	40	46	70	136	10	18	20	33	105	POWER 5/RR	RPW005.000.10



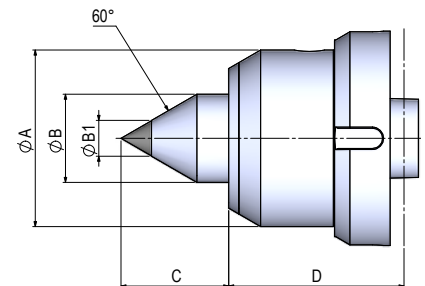
SERIE POWER RS (cuspidi MD $\varnothing 10$) / Series POWER RS (hard metal point $\varnothing 10$)

CONO MORSE / Morse Taper	DIMENSIONI / Dimensions (mm)								SERIE / Series	CODICE / Code
	$\varnothing A$	$\varnothing B$	C	D	E	$\varnothing F$	H	$\varnothing Z^*$		
C.M.3	60	28	53	55	92	9,7	32	75	POWER 3/RS	RPW003.000.10
C.M.4	70	35	58,9	57	115	9,7	32	82	POWER 4/RS	RPW004.000.12
C.M.5	90	40	64	70	136	9,7	32	105	POWER 5/RS	RPW005.000.11



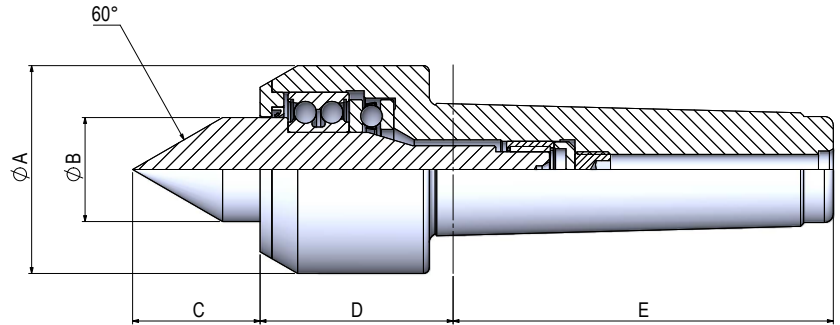
SERIE POWER MD / Series POWER MD

CONO MORSE / Morse Taper	DIMENSIONI / Dimensions (mm)							SERIE / Series	CODICE / Code
	$\varnothing A$	$\varnothing B$	$\varnothing B1$	C	D	E	$\varnothing Z^*$		
C.M.3	60	28	11	34	55	92	75	POWER/MD3	RPW003.000.04
C.M.4	70	35	14	43	57	115	82	POWER/MD4	RPW004.000.04
C.M.5	90	40	20	50	70	136	105	POWER/MD5	RPW005.000.04
C.M.6	110	50	25	56	98	182	140	POWER/MD6	RPW006.000.04



SERIE SP

Contropunta ad alta velocità senza ghiera di estrazione
High speed live center without ring nut

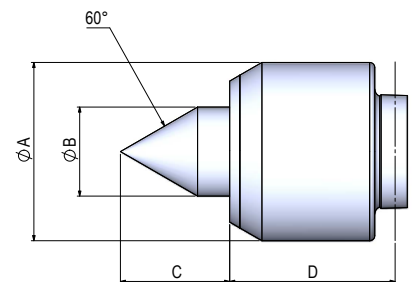


CARATTERISTICHE GENERALI / Technical data

CONO MORSE / Morse Taper	PESO / Weight (kg)	CARICO / Load		ECCENTRICITA' / Eccentricity	MAX GIRI / 1' Max Rounds / 1' r.p.m.
		ASSIALE Axial (N)	RADIALE Radial (N)		
C.M.2	0,5	1650	610	0,003 / 0,005	6500
C.M.3	0,6	2110	630	0,003 / 0,005	6000
C.M.4	1,1	3040	1490	0,003 / 0,005	4500
C.M.5	1,9	3730	1750	0,003 / 0,005	4000

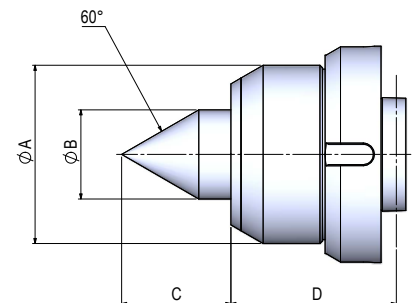
SERIE SP con cuspidi standard / SERIES SP with standard point

CONO MORSE / Morse Taper	DIMENSIONI / Dimensions (mm)					SERIE / Series	CODICE / Code
	$\varnothing A$	$\varnothing B$	C	D	E		
C.M.2	42	20	25	48	64	SP 2	SP002.000.01
C.M.3	42	20	25	48	81	SP 3	SP003.000.01
C.M.4	60	28	34	61,5	102,5	SP 4	SP004.000.01
C.M.5	70	35	43	63,5	129,5	SP 5	SP005.000.01



SERIE SP-G Ghiera di estrazione / SERIES SP-G Ring nut

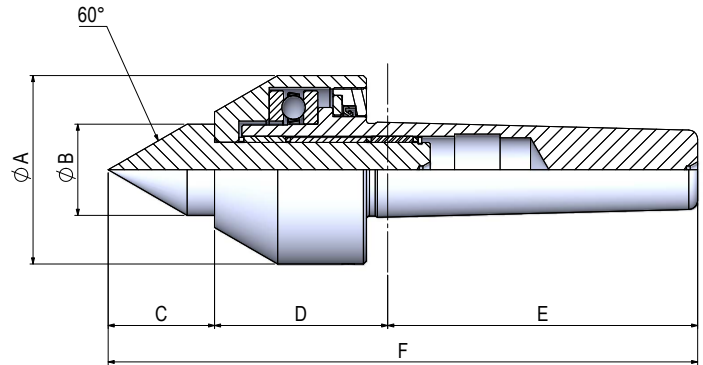
CONO MORSE / Morse Taper	DIMENSIONI / Dimensions (mm)							SERIE / Series	CODICE / Code
	$\varnothing A$	$\varnothing B$	$\varnothing B1$	C	D	E	$\varnothing Z$		
C.M.4	60	28	11	34	61,5	102,5	75	SP/G 4	SP004.000.08
C.M.5	70	35	14	43	63,5	129,5	82	SP/G 5	SP005.000.08



$\varnothing Z$: specifiche GHIERA DI ESTRAZIONE a pag. 23 / $\varnothing Z$: RING NUT specifics at page n. 23

SERIE AM

Contropunta a bassa velocità senza ghiera di estrazione, cuspide e calotta rotanti
Low speed live center without ring nut, rotary point and body



CARATTERISTICHE GENERALI / Technical data

CONO MORSE / Morse Taper	PESO / Weight (kg)	CARICO / Load		ECCENTRICITA' / Eccentricity	MAX GIRI / 1' / Max Rounds / 1' r.p.m.
		ASSIALE Axial (N)	RADIALE Radial (N)		
C.M.3	1,3	4380	790	0,005 / 0,008	4000
C.M.4	1,8	4040	880	0,005 / 0,008	3500
C.M.5	3,5	6330	1540	0,005 / 0,010	2500

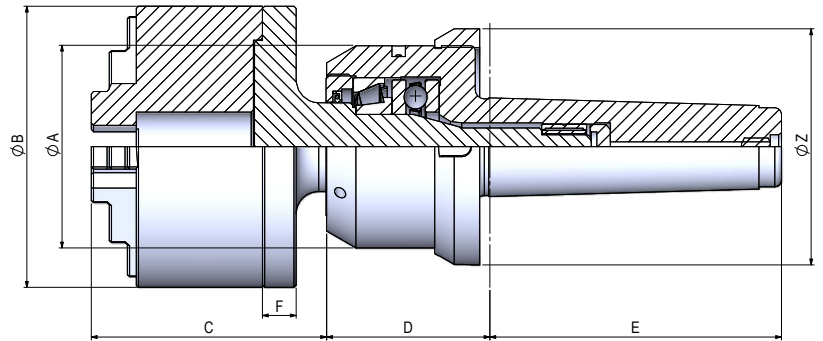
SERIE AM con cuspide standard / SERIES AM with standard point

CONO MORSE / Morse Taper	DIMENSIONI / Dimensions (mm)						SERIE / Series	CODICE / Code
	ØA	ØB	C	D	E	F		
C.M.3	56	24	28	57	81	166	AM 3	RAM003.000.01
C.M.4	62	30	35	56,5	102,5	194	AM 4	RAM004.000.01
C.M.5	79	38	45	65,5	129,5	240	AM 5	RAM005.000.01

SERIE MA

Contropunta con flangia porta autocentrante *
Live center for chuck application

* AUTOCENTRANTE NON INCLUSO / CHUCK NOT INCLUDED



CARATTERISTICHE GENERALI / Technical data

CONO MORSE / Morse Taper	PESO / Weight (kg)	CARICO / Load		ECCENTRICITA' / Eccentricity	MAX GIRI / 1' Max Rounds / 1' r.p.m.	AUTOCENTRANTE CONSIGLIATO / Recommended Chuck (ØB)
		ASSIALE Axial (N)	RADIALE Radial (N)			
C.M.4	3,5	3730	2080	0,008 / 0,010	3500	80
C.M.5	8,9	6370	2610	0,008 / 0,010	2500	125
C.M.6	19,1	10290	9090	0,008 / 0,010	2000	160
C.M.7	88	29190	22180	0,008 / 0,010	1000	315
ME80	88	29190	22300	0,008 / 0,010	1000	315
ME100	90	29190	22300	0,008 / 0,010	1000	315

SERIE MA è dotata di cuspidi con sede cilindrica per applicazione autocentranti di diversi modelli e diametri
SERIES MA's cylindrical point can host chucks of different models and diameters

SERIE MA con flangia porta autocentrante / SERIES MA with live center for chuck application

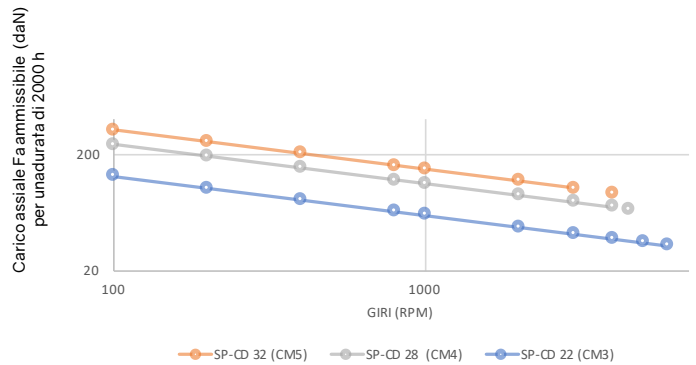
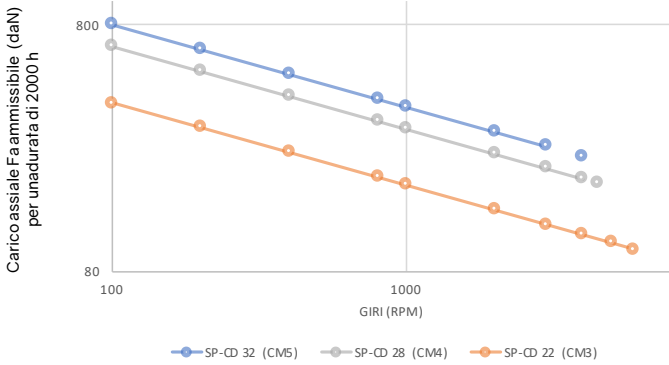
CONO MORSE / Morse Taper	DIMENSIONI / Dimensions (mm)							SERIE / Series	CODICE / Code
	ØA	B	C	D	E	F	ØZ		
C.M.4	70	80	107	54	115	20	82	POWER 4/MA	RPW004.000.20
C.M.5	90	125	126	65	136	20	105	POWER 5/MA	RPW005.000.19
C.M.6	130	160	146,5	92,5	195	30	160*	POWER 6/MA	RPW006.000.14
C.M.7	185	315	190	148	284	35	220*	POWER 7/MA	RPW007.000.09
ME80	185	315	190	148	210	35	220*	POWER 80/MA	RPW080.000.09
ME100	185	315	190	148	242	35	220*	POWER 100/MA	RPW0100.000.09

ØZ: specifiche GHIERA DI ESTRAZIONE a pag. 23 / ØZ: RING NUT specifics at page n. 23

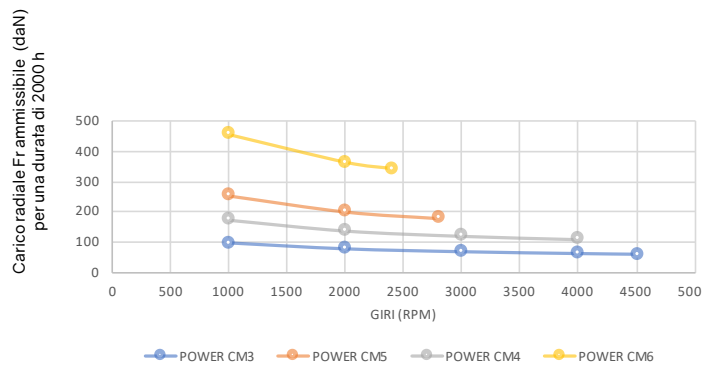
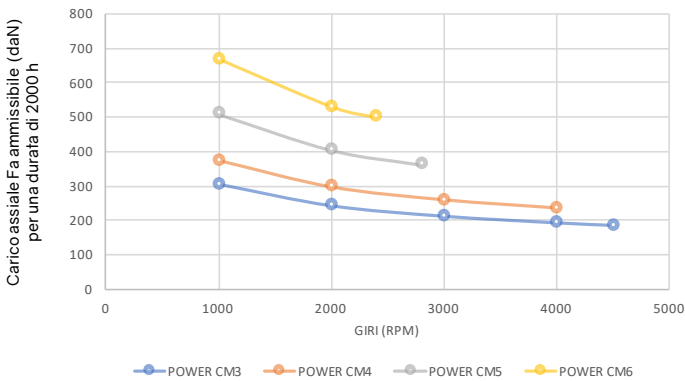
*- Ghiera CM6: battuta posteriore ø75x5 mm / Ring Nut MT6: rear rabbet ø75x5 mm
- Ghiera CM7/ME80/ME100: battuta posteriore ø125x9,5 mm /
Ring Nut MT7/ME80/ME100: rear rabbet ø125x9,5 mm

GRAFICI DI DURATA CONTROPUNTE IN FUNZIONE DEL N° DI GIRI E DEL CARICO / Live centers' graphs and diagrams for N° rounds/load

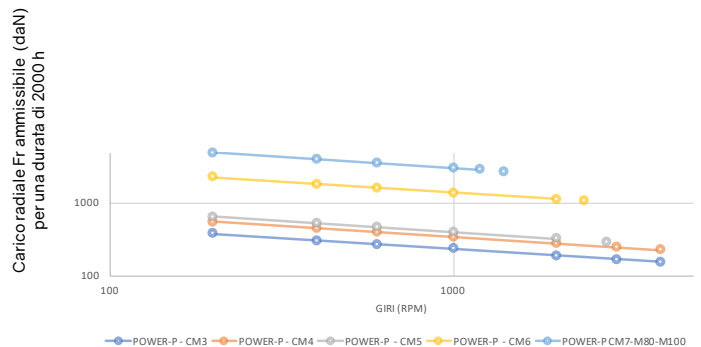
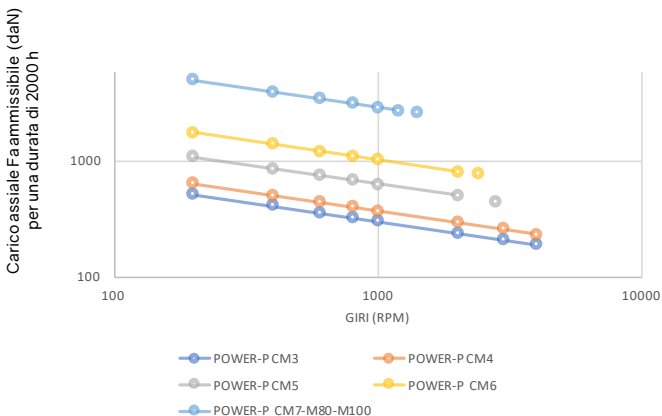
SERIE SP-CD



SERIE POWER / POWER FS

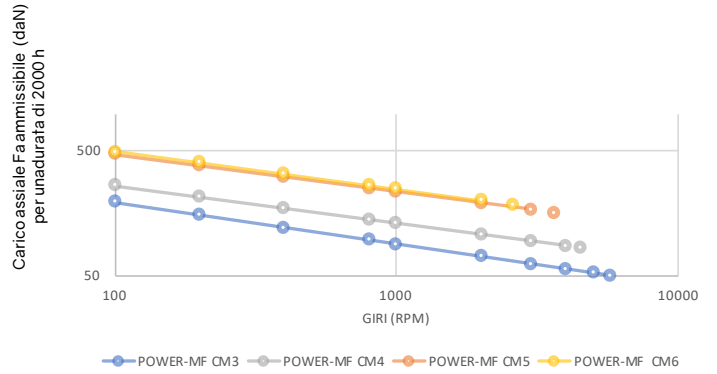
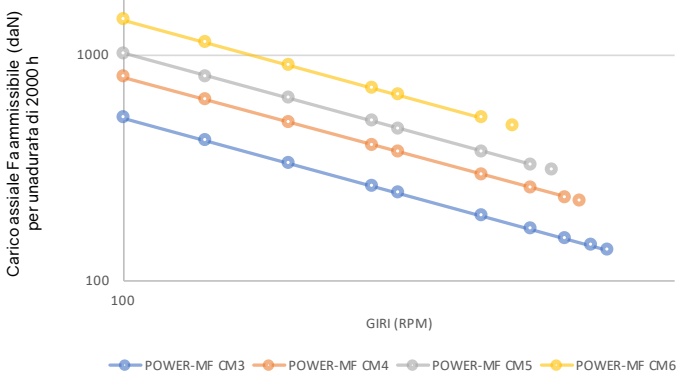


SERIE POWER P

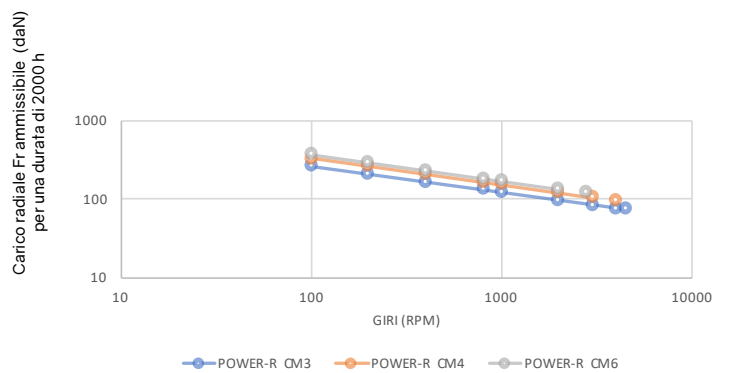
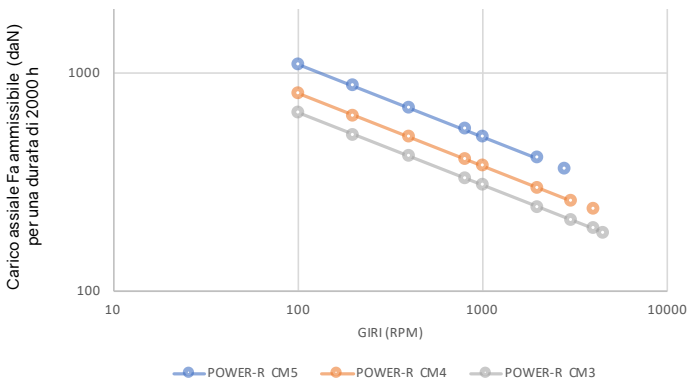


GRAFICI DI DURATA CONTROPUNTE IN FUNZIONE DEL N° DI GIRI E DEL CARICO / Live centers' graphs and diagrams for N° rounds/load

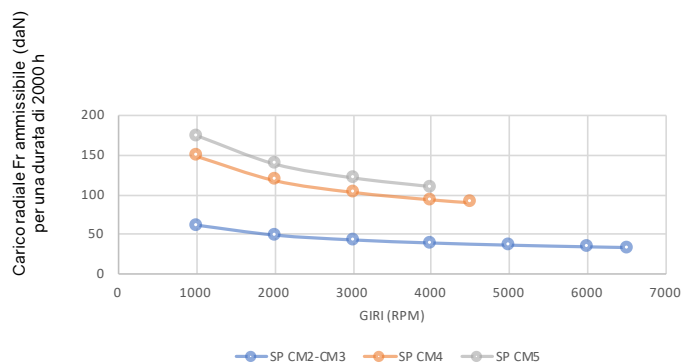
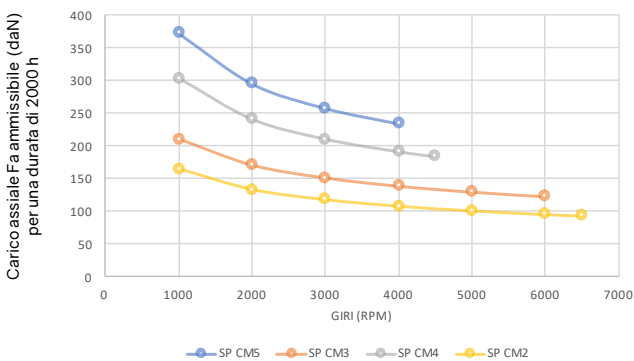
SERIE POWER MF



SERIE POWER R

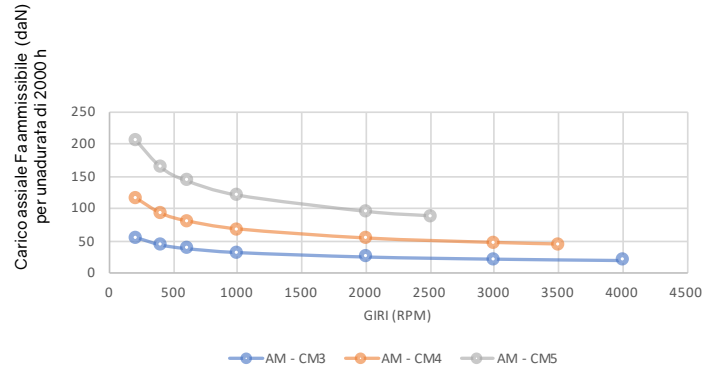
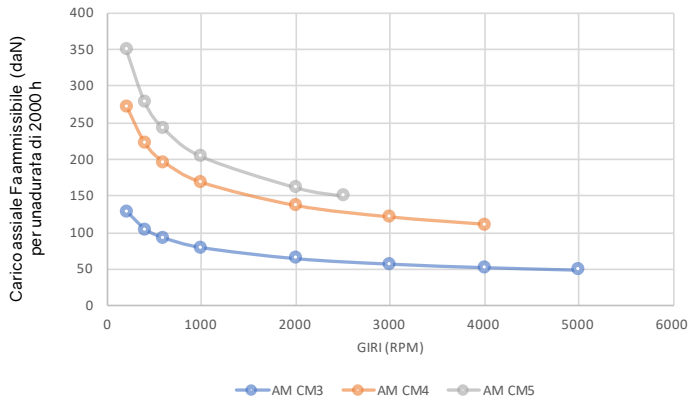


SERIE SP

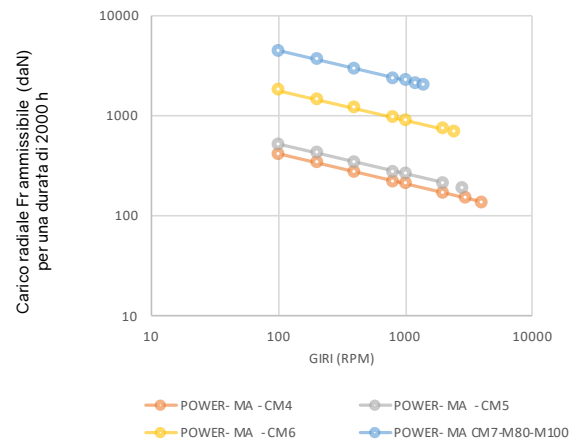
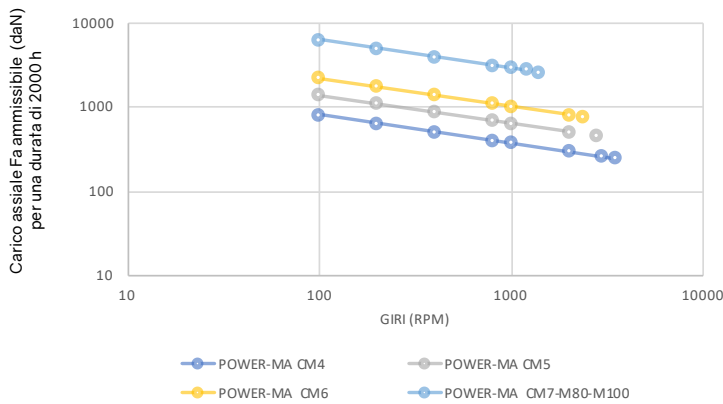


GRAFICI DI DURATA CONTROPUNTE IN FUNZIONE DEL N° DI GIRI E DEL CARICO / Live centers' graphs and diagrams for N° rounds/load

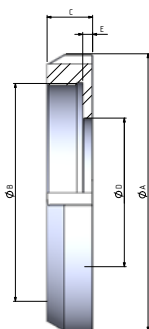
SERIE AM



SERIE MA

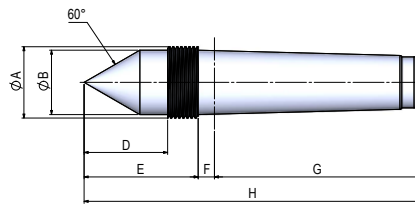


GHIERA DI ESTRAZIONE PER SERIE POWER / SP-G / MA Ring nut for SERIES POWER / SP-G / MA



CONO MORSE / Morse Taper	DIMENSIONI / Dimensions (mm)					SERIE / Series	CODICE / Code
	ØA	ØB	C	ØD	E		
3	75	60x1,5	22	-	-	GHP 60	RPW003.005.00
4	82	70x1,5	22	-	-	GHP 70	RPW004.005.00
5	105	90x1,5	20	-	-	GHP 90	RPW005.005.00
6	140	110x1,5	23	75	5	GHP 110	RPW006.005.00

PUNTE FISSE per TORNITURA

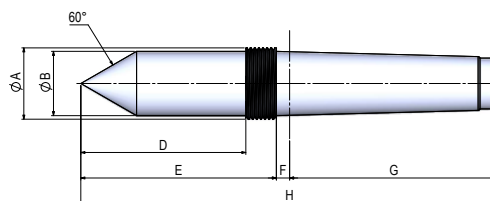


SERIE FG-S / Series FG-S

Punta fissa per tornio CNC / Dead center for CNC lathe

CONO MORSE / Morse Taper	DIMENSIONI / Dimensions (mm)							CHIAVE DI ESTRAZIONE / Removal Key (mm)	GHIERA / Ring Nut (KM)	SERIE / Series	CODICE / Code
	ϕA	ϕB	D	E	F	G	H				
C.M.3	M30x1,5	24	35	50	5	81	136	21	6	FG3/S	RFS003.000.17
C.M.4	M35x1,5	31,5	41	56	6,5	102,5	165	28	7	FG4/S	RFS004.000.17
C.M.5	M50x1,5	44	65	80	6,5	129,5	216	40	10	FG5/S	RFS005.000.17
C.M.6	M70x2	64	80,5	95,5	8	182	285,5	60	14	FG6/S	RFS006.000.17
ME80	M85x1,5	80,4	104,6	125,6	8	196	329,5	75	17	FG80/S	RFS080.000.17
ME100	M105x2	100,5	122	143	10	232	385	95	21	FG100/S	RFS100.000.17

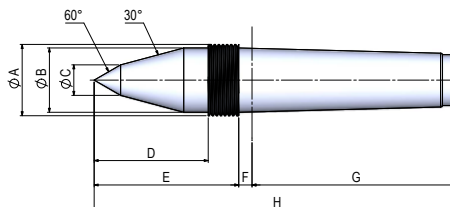
ME80 e ME100 con punta troncata $\phi 10$ / ME80 and ME100 with $\phi 10$ cut off point



SERIE FGL-S / Series FGL-S

Punta fissa lunga per tornio CNC / Extended dead center for CNC lathe

CONO MORSE / Morse Taper	DIMENSIONI / Dimensions (mm)							CHIAVE DI ESTRAZIONE / Removal Key (mm)	GHIERA / Ring Nut (KM)	SERIE / Series	CODICE / Code
	ϕA	ϕB	D	E	F	G	H				
C.M.3	M30x1,5	24	70	85	5	81	171	21	6	FGL3/S	RFS003.000.26
C.M.4	M35x1,5	31,5	81	96	6,5	102,5	205	28	7	FGL4/S	RFS004.000.06
C.M.5	M50x1,5	44	105	120	6,5	129,5	256	40	10	FGL5/S	RFS005.000.27
C.M.6	M70x2	64	110,5	125,5	8	182	315,5	60	14	FGL6/S	RFS006.000.02

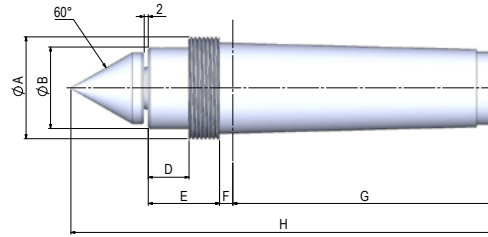


SERIE FG-T / Series FG-T

Punta fissa per tornio CNC / Dead center for CNC lathe

CONO MORSE / Morse Taper	DIMENSIONI / Dimensions (mm)								CHIAVE DI ESTRAZIONE / Removal Key (mm)	GHIERA / Ring Nut (KM)	SERIE / Series	CODICE / Code
	ϕA	ϕB	ϕC	D	E	F	G	H				
C.M.3	M30x1,5	24	12	47	62	5	81	148	21	6	FG3/T	RFS003.000.20
C.M.4	M35x1,5	31,5	15	56	71	6,5	102,5	180	28	7	FG4/T	RFS004.000.20
C.M.5	M50x1,5	44	18	80	95	6,5	129,5	231	40	10	FG5/T	RFS005.000.20
C.M.6	M70x2	64	20	124,4	139,4	8	182	329,4	60	14	FG6/T	RFS006.000.20

PUNTE FISSE per TORNITURA

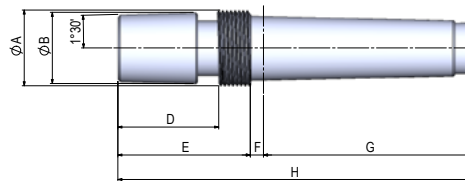


SERIE FG-FS / Series FG-FS

Punta fissa per tornio CNC con cuspidi intercambiabile / Dead center for CNC lathe with interchangeable point

CONO MORSE / Morse Taper	DIMENSIONI / Dimensions (mm)							CHIAVE DI ESTRAZIONE / Removal Key (mm)	GHIERA / Ring Nut (KM)	SERIE / Series	CODICE / Code
	ØA	ØB	D	E	F	G	H				
C.M.3	M30x1,5	26	20	35	5	81	121	21	6	FG3/FS	RFS003.000.18
C.M.4	M35x1,5	32	20	35	6,5	102,5	144	28	7	FG4/FS	RFS004.000.18
C.M.5	M50x1,5	40	20	35	6,5	129,5	171	40	10	FG5/FS	RFS005.000.18

Cuspidi intercambiabili a pag. 13 / For interchangeable points see page n.13



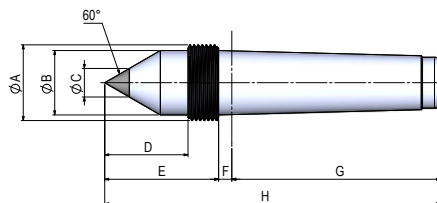
SERIE FG-F / Series FG-F

Punta fissa per tornio CNC con cuspidi porta flangia / Dead center for CNC lathe with point for flange

CONO MORSE / Morse Taper	DIMENSIONI / Dimensions (mm)							CHIAVE DI ESTRAZIONE / Removal Key (mm)	GHIERA / Ring Nut (KM)	SERIE / Series	CODICE / Code
	ØA	ØB	D	E	F	G	H				
C.M.3	M30x1,5	35	50	65	5	81	151	21	6	FG3/F	RFS003.000.21
C.M.4	M35x1,5	35	50	65	6,5	102,5	174	28	7	FG4/F	RFS004.000.21
C.M.5	M50x1,5	35	50	65	6,5	129,5	231	40	10	FG5/F	RFS005.000.21
C.M.6	M70x2	35	50	65	8	182	255	60	14	FG6/F	RFS006.000.21

Flange intercambiabili a pag. 14 / For interchangeable flanges see page n.14

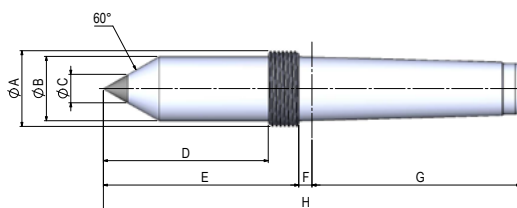
PUNTE FISSE per RETTIFICA



SERIE FG-W / Series FG-W

Punta fissa per rettifica in metallo duro / Hard metal dead center for grinding

CONO MORSE / Morse Taper	DIMENSIONI / Dimensions (mm)								CHIAVE DI ESTRAZIONE / Removal Key (mm)	GHIERA / Ring Nut (KM)	SERIE / Series	CODICE / Code
	ØA	ØB	C	D	E	F	G	H				
C.M.3	M30x1,5	24	11	35	50	5	81	136	21	6	FG3/W11	RFS003.000.19
	M30x1,5	24	24	35	50	5	81	136	21	6	FG3/W24	RFS003.000.01
C.M.4	M35x1,5	31,5	14	41	56	6,5	102,5	165	28	7	FG4/W14	RFS004.000.19
	M35x1,5	31,5	31,5	41	56	6,5	102,5	165	28	7	FG4/W31	RFS004.000.01
C.M.5	M50x1,5	44	25	65	80	6,5	129,5	216	40	10	FG5/W25	RFS005.000.19
	M50x1,5	44	44	65	80	6,5	129,5	216	40	10	FG5/W44	RFS005.000.01
C.M.6	M70x2	64	40	80,5	95,5	8	182	285,5	60	14	FG6/W40	RFS006.000.19

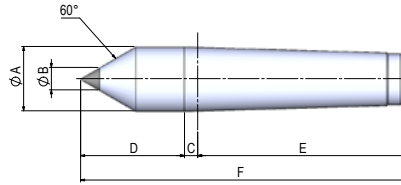


SERIE FGL-W / Series FGL-W

Punta fissa **lunga** per rettifica in metallo duro / **Extended** hard metal dead center for grinding

CONO MORSE / Morse Taper	DIMENSIONI / Dimensions (mm)								CHIAVE DI ESTRAZIONE / Removal Key (mm)	GHIERA / Ring Nut (KM)	SERIE / Series	CODICE / Code
	ØA	ØB	C	D	E	F	G	H				
C.M.3	M30x1,5	24	11	70	85	5	81	171	21	6	FGL3/W11	RFS003.000.27
	M30x1,5	24	24	70	85	5	81	171	21	6	FGL3/W24	RFS003.000.28
C.M.4	M35x1,5	31,5	14	81	96	6,5	102,5	205	28	7	FGL4/W14	RFS004.000.07
	M35x1,5	31,5	31,5	81	96	6,5	102,5	205	28	7	FGL4/W31	RFS004.000.08
C.M.5	M50x1,5	44	25	105	120	6,5	129,5	256	40	10	FGL5/W25	RFS005.000.28
	M50x1,5	44	44	105	120	6,5	129,5	256	40	10	FGL5/W44	RFS005.000.29
C.M.6	M70x2	64	40	110,5	125,5	8	182	315,5	60	14	FGL6/W40	RFS006.000.03

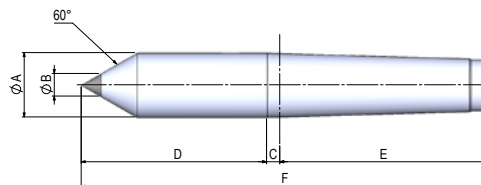
PUNTE FISSE per RETTIFICA



SERIE FT-W / Series FT-W

Punta fissa per rettifica in metallo duro / Hard metal dead center for grinding

CONO MORSE / Morse Taper	DIMENSIONI / Dimensions (mm)						SERIE / Series	CODICE / Code
	$\varnothing A$	$\varnothing B$	C	D	E	F		
C.M.3	24,1	11	5	39	81	125	FT3/W11	RFS003.000.14
	24,1	24,1	5	39	81	125	FT3/W24	RFS003.000.12
C.M.4	31,6	14	6,5	51	102,5	160	FT4/W14	RFS004.000.14
	31,6	31,6	6,5	51	102,5	160	FT4/W31	RFS004.000.32
C.M.5	44,7	25	6,5	64	129,5	200	FT5/W25	RFS005.000.14
	44,7	44,7	6,5	64	129,5	200	FT5/W44	RFS005.000.05
C.M.6	63,8	40	8	80	182	270	FT6/W	RFS006.000.14

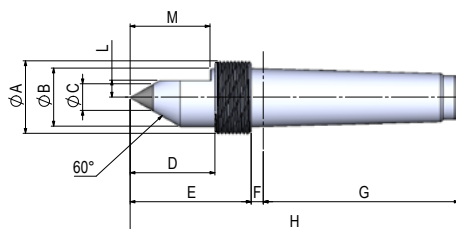


SERIE FTL-W / Series FTL-W

Punta fissa lunga per rettifica in metallo duro / Extended hard metal dead center for grinding

CONO MORSE / Morse Taper	DIMENSIONI / Dimensions (mm)						SERIE / Series	CODICE / Code
	$\varnothing A$	$\varnothing B$	C	D	E	F		
C.M.3	24,1	11	5	74	81	160	FTL3/W11	RFS003.000.08
	24,1	24,1	5	74	81	160	FTL3/W24	RFS003.000.07
C.M.4	31,6	14	6,5	91	102,5	200	FTL4/W14	RFS004.000.26
	31,6	31,6	6,5	91	102,5	200	FTL4/W31	RFS004.000.25
C.M.5	44,7	25	6,5	104	129,5	240	FTL5/W25	RFS005.000.11
	44,7	44,7	6,5	104	129,5	240	FTL5/W44	RFS005.000.10
C.M.6	63,8	40	8	110	182	300	FTL6/W	RFS006.000.11

PUNTE FISSE per RETTIFICA

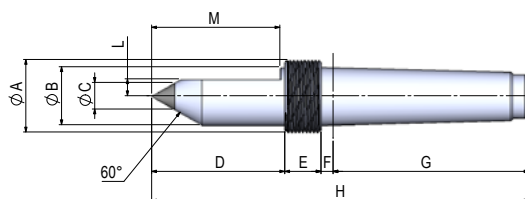


SERIE FGR-W / Series FGR-W

Punta fissa per rettifica in metallo duro / Hard metal dead center for grinding

CONO MORSE / Morse Taper	DIMENSIONI / Dimensions (mm)										CHIAVE DI ESTRAZIONE / Removal Key (mm)	GHIERA / Ring Nut (KM)	SERIE / Series	CODICE / Code
	øA	øB	øC	D	E	F	G	H	L	M				
C.M.3	M30x1,5	24	11	35	50	5	81	136	7	33	21	6	FGR3/W11	RFS003.000.02
	M30x1,5	24	18	35	50	5	81	136	10,5	33	21	6	FGR3/W18	RFS003.000.22
	M30x1,5	24	24	35	50	5	81	136	9	33	21	6	FGR3/W24	RFS003.000.25
C.M.4	M35x1,5	31,6	14	41	56	6,5	102,5	165	8,5	38	28	7	FGR4/W14	RFS004.000.03
	M35x1,5	31,6	20	41	56	6,5	102,5	165	11,5	38	28	7	FGR4/W20	RFS004.000.04
	M35x1,5	31,6	31,6	41	56	6,5	102,5	165	10,5	38	28	7	FGR4/W31	RFS004.000.05
C.M.5	M50x1,5	44,7	14	65	80	6,5	129,5	216	9	61	40	10	FGR5/W14	RFS005.000.02
	M50x1,5	44,7	30	65	80	6,5	129,5	216	17	61	40	10	FGR5/W30	RFS005.000.25
	M50x1,5	44,7	44,7	65	80	6,5	129,5	216	17	61	40	10	FGR5/W44	RFS005.000.26
C.M.6	M70x2	64	40	80,5	95,5	8	182	285,5	22	75	60	14	FGR6/W40	RFS006.000.01

Speciale a richiesta anche M80 e M100 su specifiche tecniche del cliente / M80 and M100 on client's request and technical data

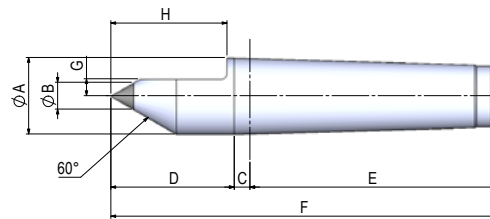


SERIE FGRL-W / Series FGRL-W

Punta fissa lunga per rettifica con metallo duro / Extended hard metal dead center for grinding

CONO MORSE / Morse Taper	DIMENSIONI / Dimensions (mm)										CHIAVE DI ESTRAZIONE / Removal Key (mm)	GHIERA / Ring Nut (KM)	SERIE / Series	CODICE / Code
	øA	øB	øC	D	E	F	G	H	L	M				
C.M.3	M30x1,5	24	11	70	85	5	81	171	7	68	21	6	FGRL3/W11	RFS003.000.29
	M30x1,5	24	18	70	85	5	81	171	10,5	68	21	6	FGRL3/W18	RFS003.000.30
	M30x1,5	24	24	70	85	5	81	171	9	68	21	6	FGRL3/W24	RFS003.000.31
C.M.4	M35x1,5	31,6	14	81	96	6,5	102,5	205	8,5	78	28	7	FGRL4/W14	RFS004.000.10
	M35x1,5	31,6	20	81	96	6,5	102,5	205	11,5	78	28	7	FGRL4/W20	RFS004.000.11
	M35x1,5	31,6	31,6	81	96	6,5	102,5	205	10,5	78	28	7	FGRL4/W31	RFS004.000.36
C.M.5	M50x1,5	44,7	14	105	120	6,5	129,5	256	9	101	40	10	FGRL5/W14	RFS005.000.30
	M50x1,5	44,7	30	105	120	6,5	129,5	256	17	101	40	10	FGRL5/W30	RFS005.000.31
	M50x1,5	44,7	44,7	105	120	6,5	129,5	256	17	101	40	10	FGRL5/W44	RFS005.000.32
C.M.6	M70x2	64	40	110,5	125,5	8	182	315,5	22	105	60	14	FGRL6/W40	RFS006.000.04

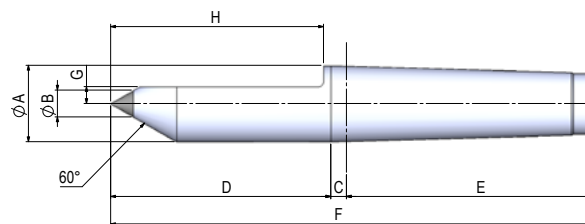
PUNTE FISSE per RETTIFICA



SERIE FR-W / Series FR-W

Punta fissa per rettifica in metallo duro / Hard metal dead center for grinding

CONO MORSE / Morse Taper	DIMENSIONI / Dimensions (mm)								SERIE / Series	CODICE / Code
	ØA	ØB	C	D	E	F	G	H		
C.M.3	24,1	11	5	39	81	125	7	37	FR3/W11	RFS003.000.16
	24,1	18	5	39	81	125	10,5	37	FR3/W18	RFS003.000.11
	24,1	24,1	5	39	81	125	9	37	FR3/W24	RFS003.000.10
C.M.4	31,6	14	6,5	51	102,5	160	8,5	48	FR4/W14	RFS004.000.35
	31,6	20	6,5	51	102,5	160	11,5	48	FR4/W20	RFS004.000.34
	31,6	31,6	6,5	51	102,5	160	10,5	48	FR4/W31	RFS004.000.33
C.M.5	44,7	14	6,5	64	129,5	200	9	60	FR5/W14	RFS005.000.16
	44,7	30	6,5	64	129,5	200	17	60	FR5/W30	RFS005.000.04
	44,7	44,7	6,5	64	129,5	200	17	60	FR5/W44	RFS005.000.03
C.M.6	63,8	40	8	80	182	270	22	75	FR6/W40	RFS006.000.16



SERIE FRL-W / Series FRL-W

Punta fissa **lunga** per rettifica in metallo duro / **Extended** hard metal dead center for grinding

CONO MORSE / Morse Taper	DIMENSIONI / Dimensions (mm)								SERIE / Series	CODICE / Code
	ØA	ØB	C	D	E	F	G	H		
C.M.3	24,1	11	5	74	81	160	7	72	FRL3/W11	RFS003.000.05
	24,1	18	5	74	81	160	10,5	72	FRL3/W18	RFS003.000.04
	24,1	24,1	5	74	81	160	9	72	FRL3/W24	RFS003.000.03
C.M.4	31,6	14	6,5	91	102,5	200	8,5	88	FRL4/W14	RFS004.000.30
	31,6	20	6,5	91	102,5	200	11,5	88	FRL4/W20	RFS004.000.29
	31,6	31,6	6,5	91	102,5	200	10,5	88	FRL4/W31	RFS004.000.28
C.M.5	44,7	14	6,5	104	129,5	240	9	100	FRL5/W14	RFS005.000.08
	44,7	30	6,5	104	129,5	240	17	100	FRL5/W30	RFS005.000.07
	44,7	44,7	6,5	104	129,5	240	17	100	FRL5/W44	RFS005.000.06
C.M.6	63,8	40	8	110	182	300	22	105	FRL6/W40	RFS006.000.06



SCOTTI
www.fisecarte-asso.it.com
MADE IN ITALY
STSP04004000

TRASCINATORI & bride

FACE DRIVERS
pneumatic clamps &



INDICE / Contents

TRASCINATORI IDRAULICI / PNEUMATICI

Hydraulic / pneumatic face drivers

TORNITURA E RETTIFICA / Turning and Grinding



SERIE STS-P

Trascinatore con punta mobile e compensato a molla

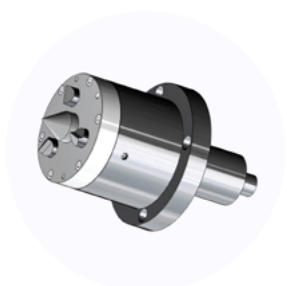
Face driver with spring operating center point

∅ 109/153/195/245

ADATTO PER TORNII CNC E TRADIZIONALI PARALLELI /

Suitable for CNC and conventional lathes

34



SERIE STS-IP

Trascinatore idraulico / pneumatico per distributore rotante

Hydraulic / pneumatic face driver for rotary distributor

∅ 109/153/195/245

ADATTO PER TORNII CNC AD ALTA PRODUTTIVITÀ /

Suitable for high performing CNC lathes

35



SERIE STS-R / RF

Trascinatore idraulico/pneumatico

Hydraulic / pneumatic face driver

Conico / Conical: cono morse / morse taper: 4/5

∅109

**ADATTO PER RETTIFICHE CNC CON CARICO PEZZO AUTOMATIZZATO
E NON PRESIDATO /**

Suitable for automatic and unsupervised CNC grinding machines

36



SERIE STTF / STTI

Trascinatore fisso per tubi

Face driver for tubes

Conico / Conical: cono morse / morse taper: 2/3/4/5/6

Cilindrico / Cylindrical: ∅30x50 / ∅40x60

ADATTO PER TORNII CNC E TRADIZIONALI PARALLELI /

Suitable for CNC and conventional lathes

37

BRIDE PNEUMATICHE PER **RETTIFICA**

Pneumatic clamps for **grinding**



SERIE BPM

Brida pneumatica con punta fissa e corpo rotante

Pneumatic clamp with dead point and rotary body

Cono morse / Morse taper: 4/5

ADATTO PER RETTIFICHE CNC CON CARICO PEZZO AUTOMATIZZATO E NON PRESIDATO /

Suitable for automatic and unsupervised CNC grinding machines

40



SERIE BPA

Brida pneumatica ASA con punta e corpo rotanti

Pneumatic ASA clamp with rotary point and body

Cono ASA / ASA taper: 5/6/8

ADATTO PER RETTIFICHE CNC CON CARICO PEZZO AUTOMATIZZATO E NON PRESIDATO /

Suitable for automatic and unsupervised CNC grinding machines

40



SERIE TBI

Brida a morsetti indipendenti

Independent terminals pneumatic clamp

Conico / Conical: cono morse / morse taper: 4/5

ADATTO PER RETTIFICHE CNC CON CARICO PEZZO AUTOMATIZZATO E NON PRESIDATO /

Suitable for automatic and unsupervised CNC grinding machines

42

ON DEMAND

Realizzazione di trascinatori e brida a disegno e specifiche del cliente

Specially-made face drivers and pneumatic clamps upon client's specifics

SERIE STS-P

Trascinatore con punta mobile e compensato a molla
Face driver with spring operating center point



STS-P 109

SERIE / Series	CAMPO DI IMPIEGO / Application Range (mm)	
	øMin	øMax
STS-P 109	10	70

STS-P 153

SERIE / Series	CAMPO DI IMPIEGO / Application Range (mm)	
	øMin	øMax
STS-P 153	45	120

STS-P 195

SERIE / Series	CAMPO DI IMPIEGO / Application Range (mm)	
	øMin	øMax
STS-P 195	110	210

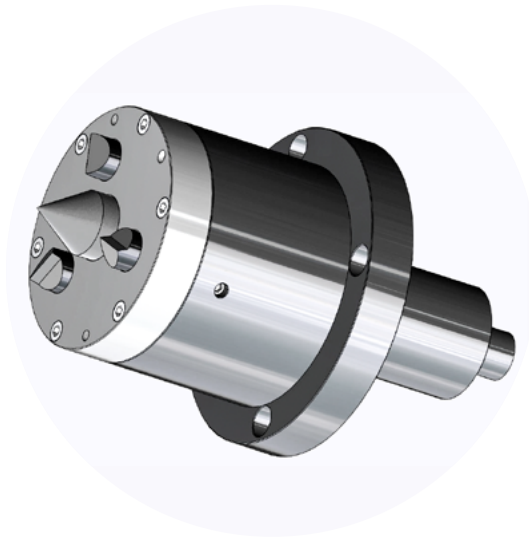
STS-P 245

SERIE / Series	CAMPO DI IMPIEGO / Application Range (mm)	
	øMin	øMax
STS-P 245	180	300

Per qualsiasi esigenza contattate il nostro ufficio tecnico o referente commerciale /
Please contact our technical department or sales representative for any request

SERIE STS-IP

Trascinatore idraulico / pneumatico per distributore rotante
Hydraulic / pneumatic face driver for rotary distributor



STS-IP 109

SERIE / Series	CAMPO DI IMPIEGO / Application Range (mm)	
	øMin	øMax
STS-IP 109	10	70

STS-IP 153

SERIE / Series	CAMPO DI IMPIEGO / Application Range (mm)	
	øMin	øMax
STS-IP 153	45	120

STS-IP 195

SERIE / Series	CAMPO DI IMPIEGO / Application Range (mm)	
	øMin	øMax
STS-IP 195	110	210

STS-IP 245

SERIE / Series	CAMPO DI IMPIEGO / Application Range (mm)	
	øMin	øMax
STS-IP 245	180	300

Per qualsiasi esigenza contattate il nostro ufficio tecnico o referente commerciale /
Please contact our technical department or sales representative for any request

SERIE STS-R/RF

Trascinatore idraulici / pneumatico standard (R) / flangiato (RF)
Hydraulic / Pneumatic face driver standard (R) / flanged (RF)



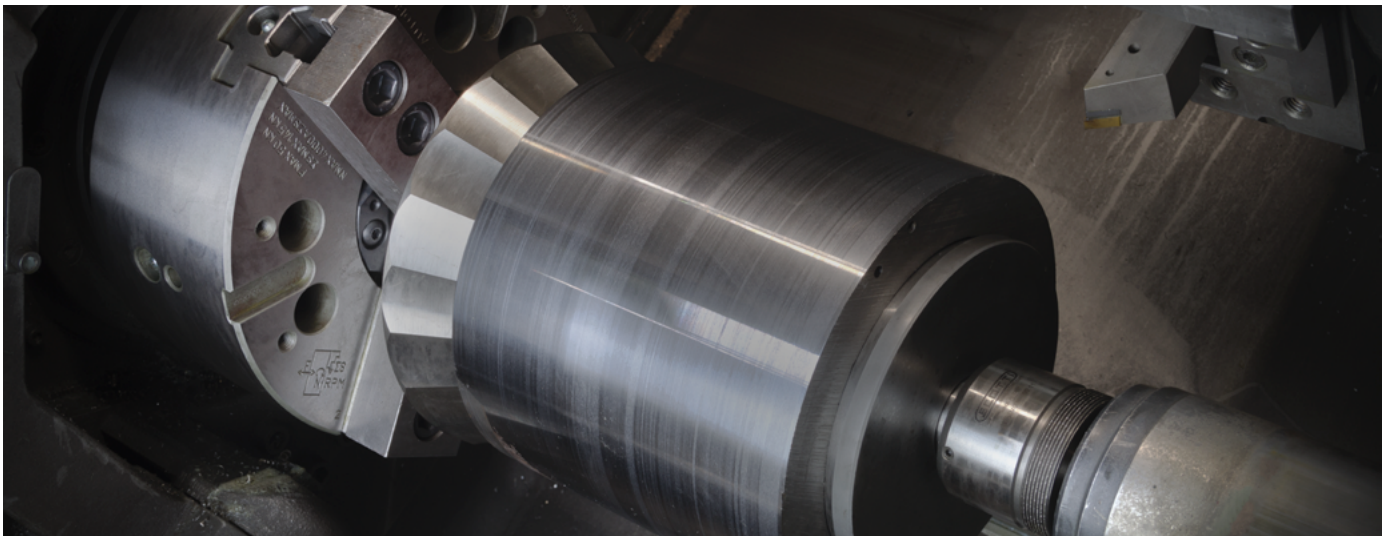
Serie STS-R/RF / STS R/RF Series

MODELLO / Model	SERIE / Series	CAMPO DI IMPIEGO / Application Range (mm)	
		øMin	øMax
109.1	STS-R/RF CM.4 -CM.5 - ø 109	12	20
109.2	STS-R/RF CM.4 -CM.5 - ø 109	20	34
109.3	STS-R/RF ø 109	25	45
109.4	STS-R/RF CM.4 -CM.5 - ø 109	30	50
109.5	STS-P ø 109	35	55
109.6	STS-P ø 109	40	60
109.7	STS-P ø 109	50	70
109.8	STS-P ø 109	70	90

Per qualsiasi esigenza contattate il nostro ufficio tecnico o referente commerciale / Please contact our technical department or sales representative for any request

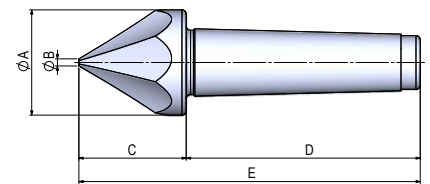
SERIE STTF/STTI

Trascinatore fisso/con testina intercambiabile per tubi
Face driver for tubes/Interchangeable face driver



TRASCINATORE PER TUBI - SERIE STTF / Face driver for tubes - SERIES STTF

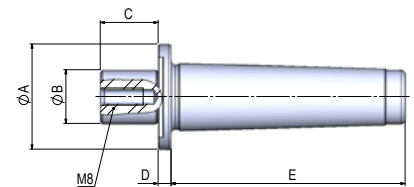
SERIE / Series	DIMENSIONI / Dimensions (mm)					PESO / Weight (Kg)	CODICE / Code
	øA	øB	C	D	E		
STTF C.M.2 STTF Morse Taper 2	48	8	50	69	119	0,5	STTF002.000
STTF C.M.3 STTF Morse Taper 3	48	8	50	86	136	0,7	STTF003.000
STTF C.M.4 STTF Morse Taper 4	48	8	50	109	159	1	STTF004.000
STTF C.M.5 STTF Morse Taper 5	48	8	50	136	186	1,9	STTF005.000
STTF ø30x50 STTF ø30x50	48	8	50	ø30x50	100	0,8	STTF00C.000



TRASCINATORE PER TUBI - SERIE STTI / Face driver for tubes - SERIES STTI

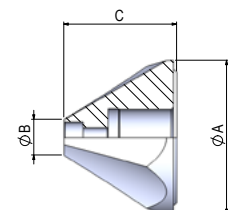
Trascinatore con testina intercambiabile / Interchangeable face driver

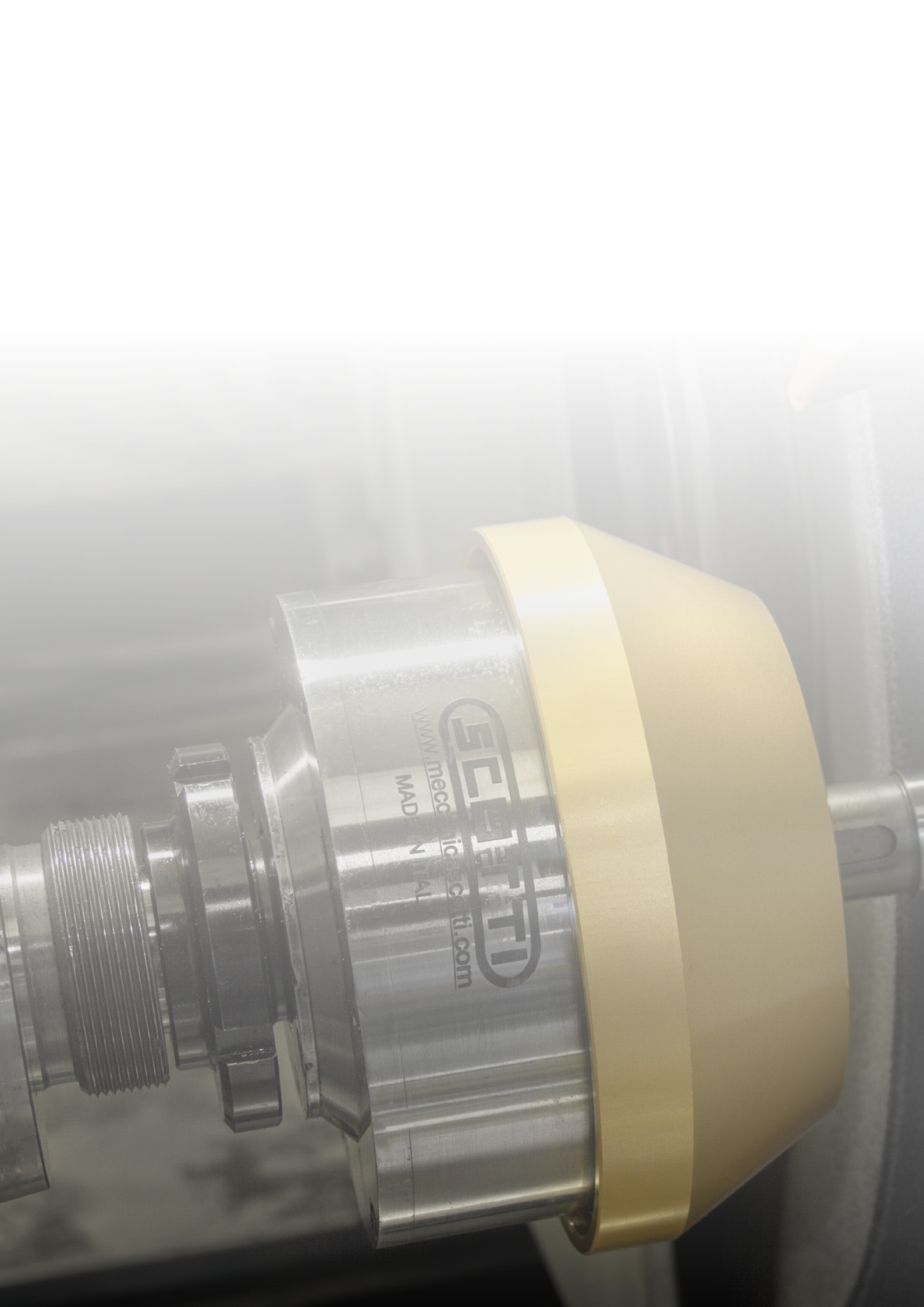
SERIE / Series	DIMENSIONI / Dimensions (mm)					PESO / Weight (Kg)	CODICE / Code
	øA	øB	C	D	E		
STTI C.M.3 STTI Morse Taper 3	49	25	27	6	86	0,5	STTI1003.000
STTI C.M.4 STTI Morse Taper 4	49	25	27	6	109	0,7	STTI1004.000
STTI C.M.5 STTI Morse Taper 5	49	25	27	6	136	1,6	STTI1005.000
STTI C.M.6 STTI Morse Taper 6	49	25	27	6	190	2,3	STTI1006.000
STTI ø40x60 STTI ø40x60	49	25	27	6	60	0,5	STTI100C.000



TESTINE IN HSS PER TRASCINATORE STTI / HSS head for face driver STTI

SERIE / Series	DIMENSIONI / Dimensions (mm)			CODICE / Code
	øA	øB	C	
TTTI ø18	68	18	50	TTTI018.068
TTTI ø63	113	63	50	TTTI063.113
TTTI ø108	158	108	50	TTTI108.158
TTTI ø150	200	150	50	TTTI150.200
TTTI ø195	245	195	50	TTTI195.245





SCOTTI
www.mecco-italia.com
MAD IN ITALY

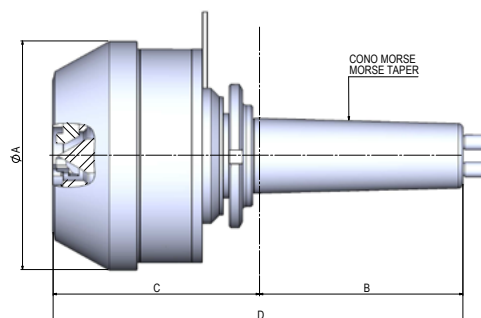
BRIDE PNEUMATICHE PER **RETTIFICA**

Pneumatic clamps
for **grinding**



SERIE BPM

Brida pneumatica con punta fissa e corpo rotante
Pneumatic clamp with dead point and rotary body



CARATTERISTICHE GENERALI / Technical data

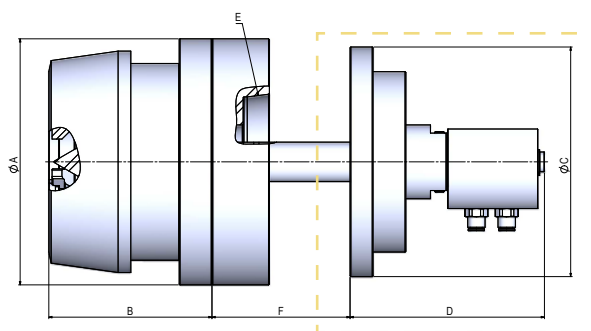
SERIE / Series	DIMENSIONI / Dimensions (mm)				VELOCITA' / Speed	PRECISIONE / Precision	CODICE / Code
	ϕA	B	C	D			
BPM C.M.4* BPM Morse Taper 4*	135	92	123	215	1000	0,001	RBP004.000.3M
BPM C.M.5* BPM Morse Taper 5*	135	120	122	242	1000	0,001	RBP005.000.3M
BPM C.M.4** BPM Morse Taper 4**	135	92	123	215	1000	0,001	RBP004.000.5M
BPM C.M.5** BPM Morse Taper 5**	135	120	122	242	1000	0,001	RBP005.000.5M

Incluso nella fornitura: testina - 3 serie di morsetti - cuspidi /
Head - 3 series of clamps - cusp are included

* con testina 3 morsetti / with 3 clamps head
** con testina 5 morsetti / with 5 clamps head

SERIE BPA

Brida pneumatica ASA con punta e corpo rotanti
Pneumatic ASA clamp with rotary point and body



Distributore non incluso /
Distributor not included

CARATTERISTICHE GENERALI / Technical data




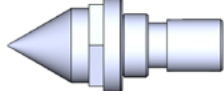
SERIE / Series	DIMENSIONI / Dimensions (mm)						VELOCITA' / Speed	PRECISIONE / Precision	CODICE / Code
	ϕA	B	ϕC	D	E	F			
BPA ASA 5*	150	100	140	120	ASA5	ASA / L testa macchina	1000	0,002	RBP0A5.000.3M
BPA ASA 6*	150	100	140	120	ASA6	ASA / L testa macchina	1000	0,002	RBP0A6.000.3M
BPA ASA 8*	150	100	140	120	ASA8	ASA / L testa macchina	1000	0,002	RBP0A8.000.3M
BPA ASA 5**	150	100	140	120	ASA5	ASA / L testa macchina	1000	0,002	RBP0A5.000.5M
BPA ASA 6**	150	100	140	120	ASA6	ASA / L testa macchina	1000	0,002	RBP0A6.000.5M
BPA ASA 8**	150	100	140	120	ASA8	ASA / L testa macchina	1000	0,002	RBP0A8.000.5M

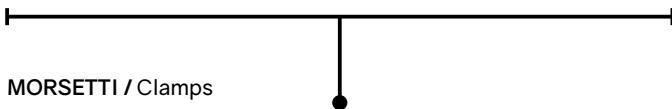
Incluso nella fornitura: testina - 3 serie di morsetti - cuspidi /
Head - 3 series of clamps - cusp are included

* con testina 3 morsetti / with 3 clamps head
** con testina 5 morsetti / with 5 clamps head








Ricambi per Bride BPM e BPA / Spare parts for BPM and BPA Pneumatic Clamps




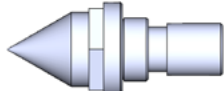
Comunicare sempre la matricola della brida per ordinare i ricambi

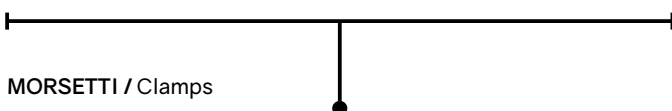
TESTINA 3 MORSETTI / Head 3 Clamps ø4 / ø28 mm  Cod. RBP000.013.02	TESTINA 5 MORSETTI / Head 5 Clamps ø4 / ø28 mm  Cod. RBP000.020.01	ANELLO CONICO DI SPINTA / Conical pressure ring ø4 / ø28 mm  Cod. RBP000.010.01	CUSPIDE / Cusp  Cod. RBC000.000.50
--	--	--	---










MORSETTI / Clamps

	ø4 / ø12 mm Cod. RBP000.030.01	oppure / or		PROLUNGATO 5 MM / Longer 5 mm ø4 / ø12 mm Cod. RBP000.030.19	oppure / or		PROLUNGATO 10 MM / Longer 10 mm ø4 / ø12 mm Cod. RBP000.030.20
	ø12 / ø20 mm Cod. RBP000.030.02	oppure / or		PROLUNGATO 5 MM / Longer 5 mm ø12 / ø20 mm Cod. RBP000.030.18	oppure / or		PROLUNGATO 10 MM / Longer 10 mm ø12 / ø20 mm Cod. RBP000.030.21
	ø20 / ø28 mm Cod. RBP000.030.03						

TESTINA 3 MORSETTI / Head 3 Clamps ø28 / ø52 mm  Cod. RBP000.014.01	TESTINA 5 MORSETTI / Head 5 Clamps ø28 / ø52 mm  Cod. RBP000.018.01	ANELLO CONICO DI SPINTA / Conical pressure ring ø28 / ø52 mm  Cod. RBP000.009.01	CUSPIDE / Cusp  Cod. RBC000.000.50
---	---	---	---

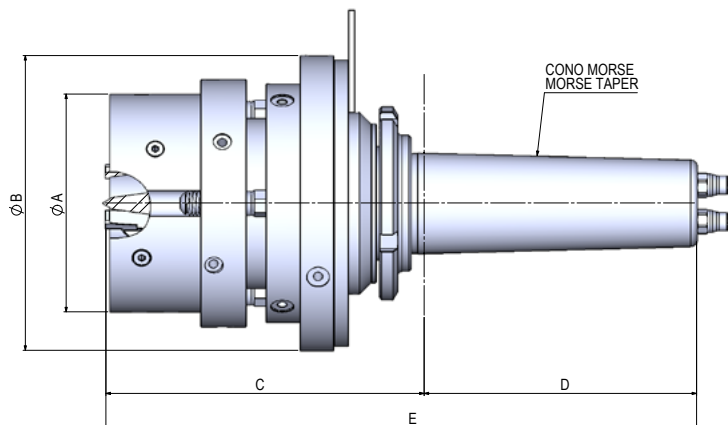


MORSETTI / Clamps

	ø28 / ø36 mm Cod. RBP000.030.01	oppure / or		PROLUNGATO 5 MM / Longer 5 mm ø28 / ø36 mm Cod. RBP000.030.19	oppure / or		PROLUNGATO 10 MM / Longer 10 mm ø28 / ø36 mm Cod. RBP000.030.20
	ø36 / ø44 mm Cod. RBP000.030.02	oppure / or		PROLUNGATO 5 MM / Longer 5 mm ø36 / ø44 mm Cod. RBP000.030.18	oppure / or		PROLUNGATO 10 MM / Longer 10 mm ø36 / ø44 mm Cod. RBP000.030.21
	ø44 / ø52 mm Cod. RBP000.030.03						

SERIE TBI

Brida a morsetti indipendenti
Independent terminals pneumatic clamp



CARATTERISTICHE GENERALI / Technical data

SERIE / Series	DIMENSIONI / Dimensions (mm)					GHIERA / Ring Nut	VELOCITA' / Speed	PRECISIONE / Precision	CODICE / Code
	ØA	ØB	C	D	E				
TBI C.M.4 TBI Morse Taper 4	96	130	142	92	234	RBP000.024.01	1000	0,002	TBI000.000.04
TBI C.M.5 TBI Morse Taper 5	96	130	142	120	260	RBP000.025.01	1000	0,002	TBI000.000.05

Ricambi per Bride TBI / Spare parts for TBI Pneumatic Clamps

Comunicare sempre la matricola della brida per ordinare i ricambi

TESTINA OSCILLANTE INDIPENDENTE A 3 MORSETTI / Swing independent head with 3 clamps Ø6 / Ø20 mm

Cod. **TBIP000.013.01**

CUSPIDE / Cusps

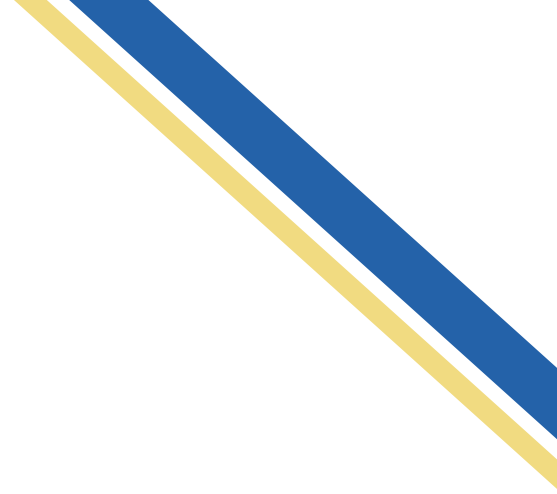
Cod. **RBC000.000.43**

MORSETTI / Clamps

Venduti in serie di 3 pezzi / Sold in series of 3 pieces



Ø6 / Ø20 mm	
Cod.	RBP000.030.37



Scopri la gamma completa di prodotti **Meccanica SCOTTI** / **TAME Taboni Meccanica** :

Discover **Meccanica SCOTTI** / **TAME Taboni Meccanica**'s full range of products :

www.meccanicascotti.com



TAVOLE GIREVOLI CNC / Rotary CNC tables



ANELLI HIRTH / Hirth couplings



Technology System

Meccanica Scotti srl
via N. Sauro, 22
20872 Cornate d'Adda (MB) - Italy
T. +39 039 6060140 / +39 039692156
info@meccanicascotti.com
www.meccanicascotti.com

